

Czyszczak rewizyjny, kołnierzowy, wg DIN 28600 – EN 545

Umożliwia wgląd do wnętrza rurociągu, mechaniczne czyszczenie lub płukanie sieci oraz usuwanie zatorów przepływu medium

Przyłącze kołnierzowe wg ISO 7005-2 (EN 1092-2; 1997, DIN 2501) DN 80-600

Przeznaczenie:

Ścieki, szlamy, pulpy oraz inne gęste i nieagresywne płyny o temp. max. do 70°C i maksymalnym ciśnieniu roboczym do 10 bar

Testy:

Próba wodą wg DIN 3230 część 4:
- wytrzymałość korpusu: 1,5 x PN

Opcje:

- wykonanie z zaworem hydrantowym ZH-52, z nasadą wg PN-91/M-51038, typu Storz, do ciśnieniowego płukania sieci

Materiały:

Korpus i pokrywa okna rewizyjnego	Żeliwo GGG-40
Ochrona antykorozyjna	Powłoka z farby epoksydowej zewn. i wewn.
Uszczelka pokrywy	Guma NBR
Śruba, nakrętka i podkładka pokrywy	Stal St. st. SAE 316

Zawór hydrantowy ZH-52

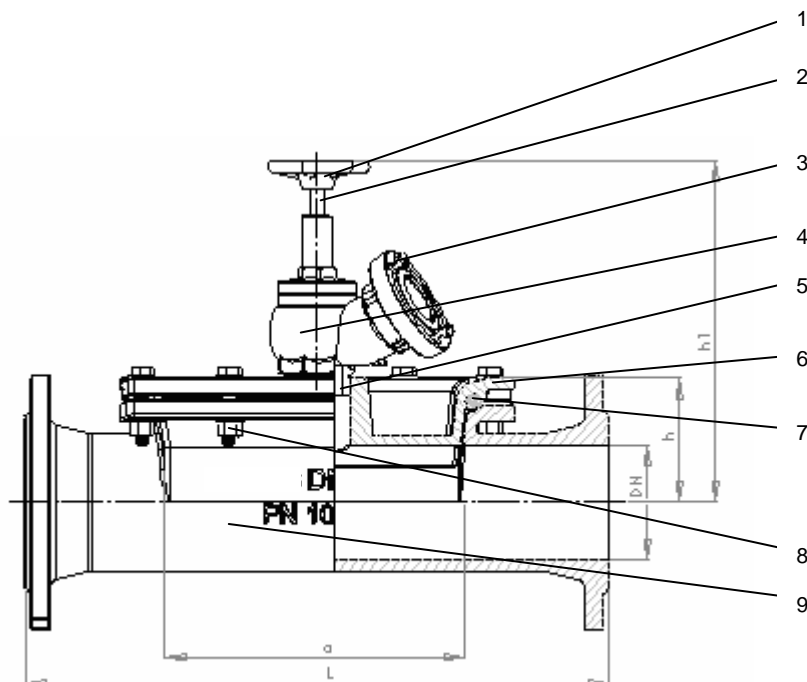
Korpus i nasada hydrantowa	Odlew aluminiowy AK11
Trzpień zaworu	Mosiądz Mo58
Adaptor przyłącza zaworu	Stal St. st. SAE 316



Czyszczak rewizyjny, kołnierzowy, wg DIN 28600 – EN 545
 Umożliwia wgląd do wnętrza rurociągu, mechaniczne czyszczenie lub płukanie sieci oraz usuwanie zatorów przepływu medium
 Przyłącze kołnierzowe wg ISO 7005-2 (EN 1092-2; 1997, DIN 2501) DN 80-600

Opis:

- | | |
|-------------------------------------|---|
| 1. Kółko zaworu hydrantowego | 6. Pokrywa okna rewizyjnego |
| 2. Trzpień zaworu hydrantowego | 7. Uszczelka pokrywy okna rewizyjnego |
| 3. Nasada hydrantowa typu Storz | 8. Śruba, nakrętka i podkładka pokrywy okna |
| 4. Korpus zaworu hydrantowego ZH-52 | 9. Korpus czyszczaka |
| 5. Adaptor przyłącza zaworu | |



Nr katalogowy	DN	L	h	h1	Okno rewizyjne a x b	Waga
	mm	mm	mm	mm	mm	kg
712/00	Czyszczak rewizyjny, kołnierzowy					
721-080-000000	80	500	100	-	250 x 80	26,5
721-100-000000	100	500	110	-	250 x 100	33,5
721-125-000000	125	550	138	-	300 x 125	45,5
721-150-000000	150	550	138	-	300 x 150	54,5
721-200-000000	200	650	175	-	350 x 200	68,5
721-250-000000	250	700	220	-	364 x 250	98,5
721-300-000000	300	750	245	-	400 x 300	128,5
712/10	Czyszczak rewizyjny z zaworem hydrantowym, kołnierzowy					
721-080-100000	80	500	100	280	250 x 80	28,0
721-100-100000	100	500	110	280	250 x 100	35,0
721-125-100000	125	550	138	310	300 x 125	48,0
721-150-100000	150	550	138	310	300 x 150	56,0
721-200-100000	200	650	175	285	350 x 200	70,0
721-250-100000	250	700	220	305	364 x 250	100,0
721-300-100000	300	750	245	330	400 x 300	130,0

Średnice większe, do DN 600 - na zapytanie.