

TRYSKACZ STOJĄCY MODEL CMD-SU K200

Dane techniczne:

Przylącze: 3/4" gwintowane ISO

Maksymalne ciśnienie robocze: 12,5 bar

Minimalne ciśnienie robocze: 0,35 bar

Czas reakcji: RTI <30 (szybki)

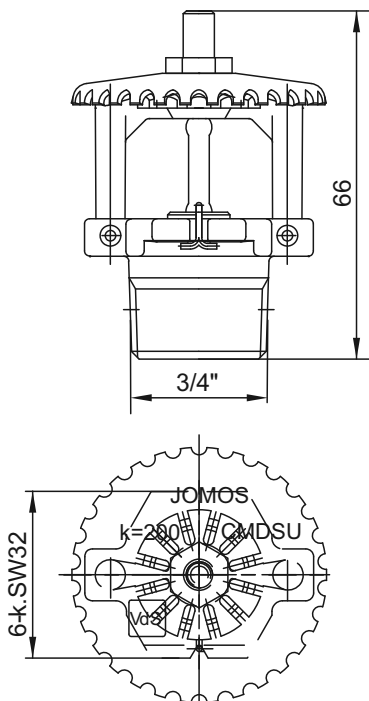
Temperatura zadziałania: 57°C, 68°C, 79°C, 93°C, 141°C, 182°C, 260°C

Współczynnik K: K-200

Materiały i powłoki: ▪ korpus tryskacza i deflektor – mosiądz (mosiądz, chrom, RAL-malowany) ▪ korek – mosiądz (chrom) ▪ ampułka szklana – szkło borosilikatowe ▪ zespół zamykający – stal nierdzewna, teflon ▪ sworznie – stal nierdzewna

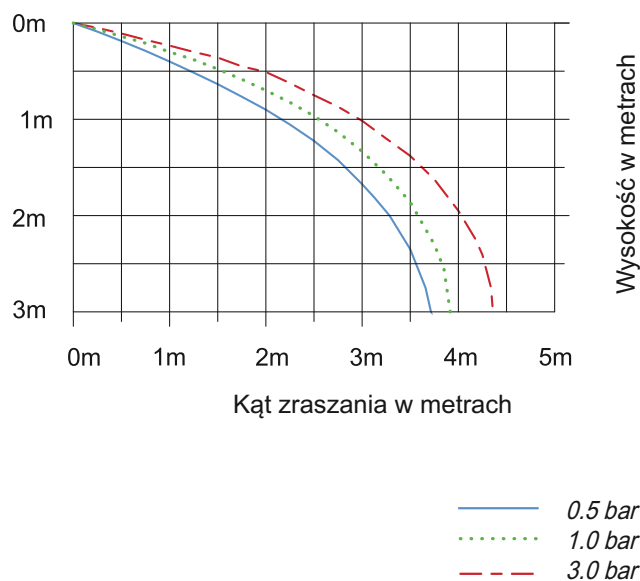


Wymiary:



Charakterystyka zraszania

CMD/SU K200



Zastosowanie:

Tryskacz stojący CMD o współczynniku wypływu K=200 został opracowany do stosowania w magazynach i zakładach produkcyjnych, w których coraz częściej towary są przechowywane na syntetycznych nośnikach ładunku (np. KLT, GLT).

Dostępne wersje wykonania oraz zakres certyfikacji należy konsultować z działem technicznym. Konstrukcja i materiały mogą ulec zmianie bez powiadomienia.

TRYSKACZ STOJĄCY MODEL CMD-SU K200

Instrukcja montażu:

Informacje ogólne.

Nie należy instalować tryskaczy typu ampułkowego, jeśli szklana ampułka jest pęknięta lub nastąpił ubytek płynu w ampułce. Trzymając tryskacz w pozycji poziomej, powinien być w środku obecny mały pęcherzyk powietrza. Średnica pęcherzyka powietrza wynosi od około 1,6 mm dla temperatury 57°C do 2,4 mm dla temperatury 182°C. Szczelne połączenie tryskacza 3/4" NPT należy uzyskać stosując moment obrotowy od 10 do 14 Nm. Wyższe wartości momentu obrotowego mogą zniekształcić wlot tryskacza i spowodować przeciek lub jego uszkodzenie.

- Tryskacze może instalować wyłącznie przeszkolony personel.
- Tryskacze instalować wyłącznie za pomocą specjalnego klucza przewidzianego dla każdego typu tryskacza.
- Instalować tryskacze tylko na całkowicie zainstalowanych i zamocowanych rurociągach.
- Gwinty (złączka/mufa) muszą być czyste, wolne od smaru i zadziorów.
- Nigdy nie instalować tryskacza, którego opakowanie zostało uszkodzone.
- Nigdy nie instalować tryskacza, który upadł lub został uderzony.
- W celu wyrównania tryskaczy przy montażu należy zawsze obracać je tylko zgodnie z ruchem wskazówek zegara. Obracanie w przeciwną stronę może powodować wycieki.

Ostrzeżenie:

Tryskacze znajdujące się w oryginalnym opakowaniu zostały wyprodukowane i przetestowane zgodnie z wymaganiami odpowiednich norm i przepisów dotyczących tryskaczy.

Wszelkie modyfikacje tryskacza w postaci malowania, wyginania deflektora, mają poważny wpływ na jego działanie. Spowoduje to problemy za zatwierdzeniem ubezpieczenia oraz wykluczy z wszelkich gwarancji udzielonych przez JOMOS EuroSprinkler AG.

Tryskacze (mosiądz i chromowane) mogą być instalowane tylko w normalnej atmosferze.

W przypadku obszarów z agresywną, korozyjną atmosferą lub w przypadku wystąpienia prądu upływu, należy stosować tryskacze ze specjalną powłoką lub tryskacze ze stali nierdzewnej.

Znakowanie tryskacza:

Wartość RTI: Q = RTI < 035

Tydzień produkcji: 35 = 35 tydzień

Rok produkcji: 09 = rok 2009

Temperatura zadziałania: 57°C, 68°C, 79°C, 93°C, 141°C, 182°C

Rozmiar tryskacza: EH = 3/4"

Współczynnik K: K-200

Certyfikacja: VdS, CNBOP

