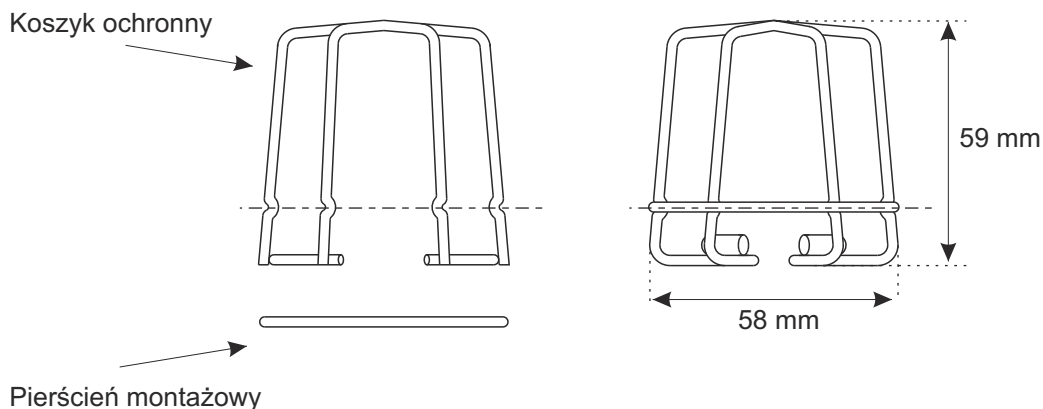


KOSZYK OCHRONNY TRYSKACZA MODEL A1**Dane techniczne:****Przyłącze:** 1/2" – 3/4"**Materiał:** stal ocynkowana**Wymiary:****Zastosowanie:**

Architektura budynków oraz wymogi przeciwpożarowe powodują, że część tryskaczy jest zamontowana w miejscach narażonych na ich uszkodzenie (niskie stropy, klatki schodowe). Koszyki chronią tryskaczy przed uszkodzeniami mechanicznymi. Montaż koszyków ochronnych możliwy po zainstalowaniu tryskaczy. Przeznaczone dla tryskaczy wiszących i stojących.