

## ROZETA REGULOWANA TRYSKACZA

### Dane techniczne:

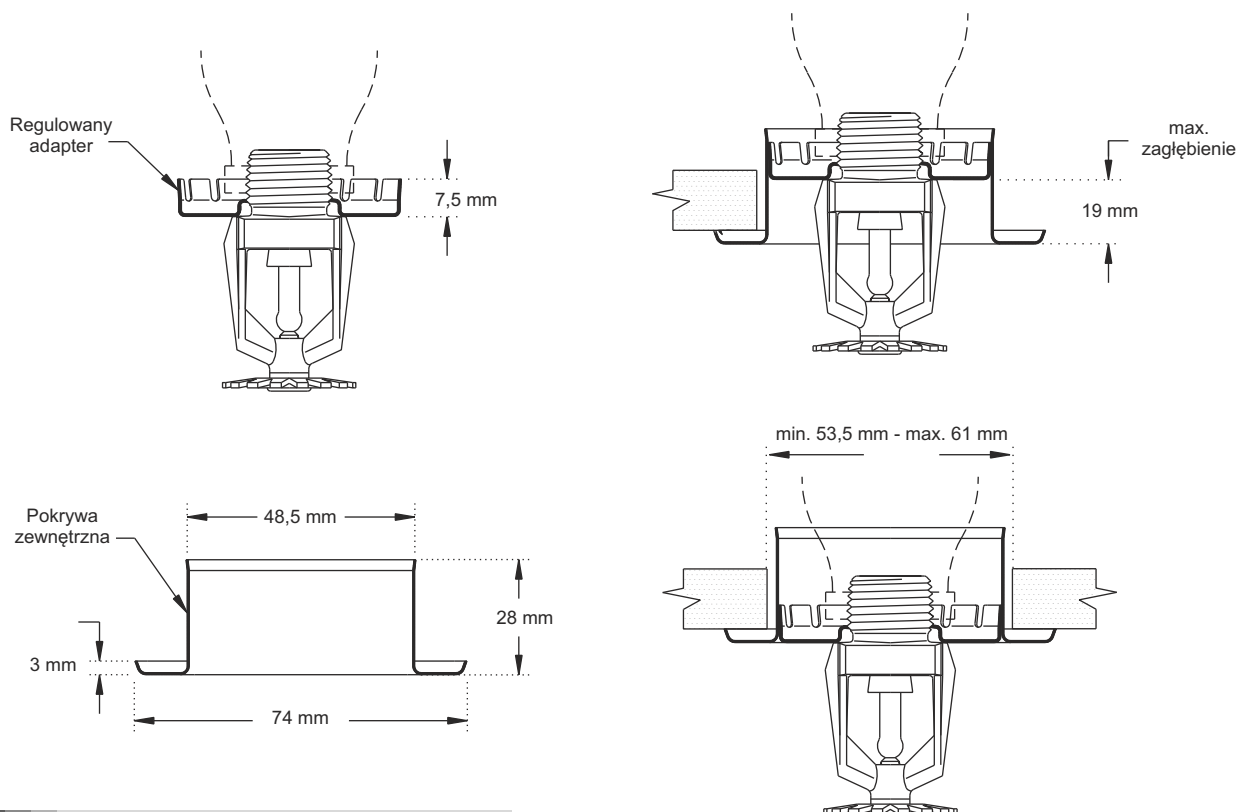
**Przyłącze:** 1/2"

**Materiał:** blacha stalowa 0,5 mm tłoczona na zimno

**Wykończenie:** chromowana lub malowana biała

**Ciężar:** 0,015 kg

### Wymiary:



### Zastosowanie:

Rozeta osłonowa do tryskaczy wiszących z możliwością regulacji wysokości montażu. Element składa się z dwóch części: zewnętrzna pokrywa wpuszczana oraz adapter wewnętrzny (przesuwany). Istnieje możliwość montażu rozety na zainstalowanych tryskaczach przed położeniem sufitu. Tryskacz musi być wcześniej zamontowany razem z adapterem rozety. Możliwość regulacji pozwala zniwelować niedokładności montażu instalacji tryskaczowej lub powierzchni sufitu.