

ROZETA REGULOWANA TRYSKACZA MODEL E1

Dane techniczne:

Przyłącze: 3/8", 1/2", 3/4"

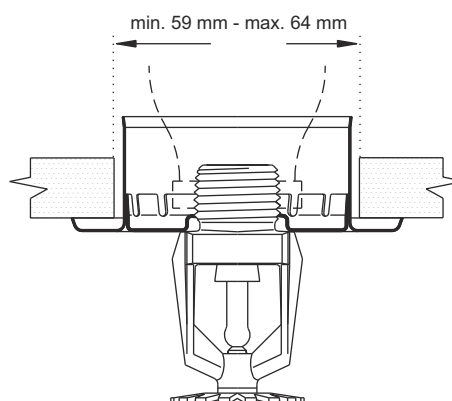
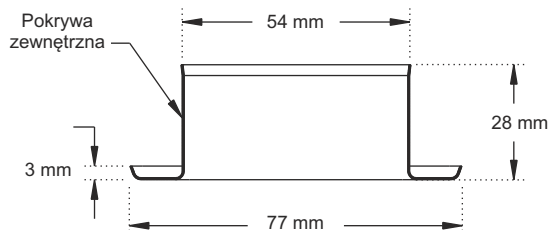
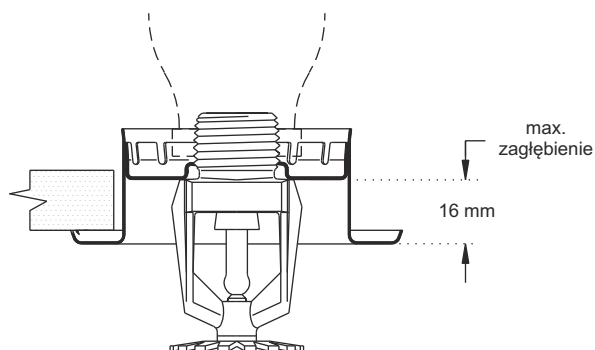
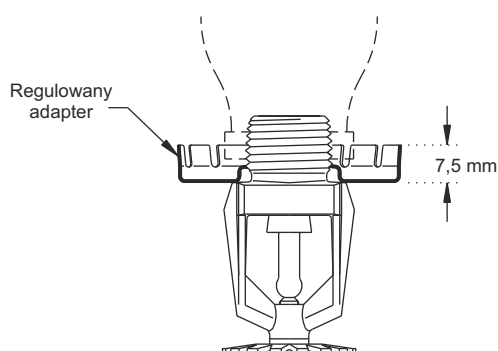
Materiał: blacha stalowa tłoczona na zimno

Wykończenie: chromowana lub malowana biała

Ciężar: 0,015 kg



Wymiary:



Zastosowanie:

Rozeta osłonowa do tryskaczy wiszących z możliwością regulacji wysokości montażu. Element składa się z dwóch części: zewnętrzna pokrywa wpuszczana oraz adapter wewnętrzny (przesuwny). Istnieje możliwość montażu rozety na zainstalowanych tryskaczach przed położeniem sufitu. Tryskacz musi być wcześniej zamontowany razem z adapterem rozety. Możliwość regulacji pozwala zniwelować niedokładności montażu instalacji tryskaczowej lub powierzchni sufitu.

Dostępne typy, kolory wykończenia oraz certyfikaty i dopuszczenia należy konsultować z działem technicznym.