

## TRYSKACZ SUCHY WISZĄCY MODEL DBSP (12 – 59mm)

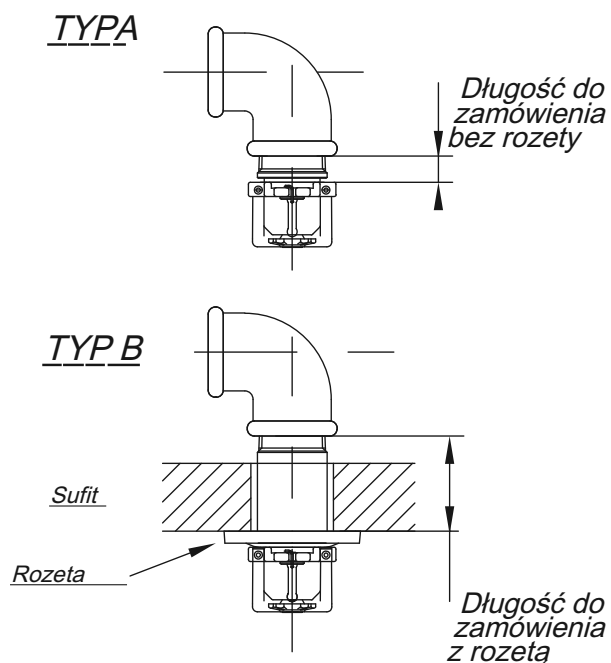
### Dane techniczne:

**Przylącze:** 3/4" i 1" gwintowane ISO  
**Maksymalne ciśnienie robocze:** 12,5 bar  
**Minimalne ciśnienie robocze:** 0,35 bar  
**Maksymalna powierzchnia chroniona:** 12m<sup>2</sup>  
**Czas reakcji:** RTI-055 (standardowy) lub RTI105 (normalny)  
**Temperatura zadziałania:** 57°C, 68°C, 79°C, 93°C, 141°C, 182°C, 260°C  
**Współczynnik K:** K-80



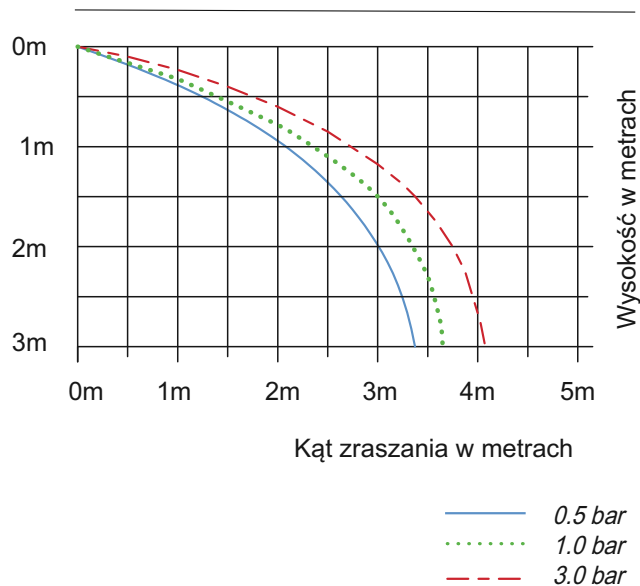
**Materiały i powłoki:** korpus tryskacza i deflektor – mosiądz (chrom, chrom matowy, malowany); korek – mosiądz (chrom); ampułka szklana – szkło borosilikatowe; zespół zamykający – stal nierdzewna, teflon; sworzeń – stal nierdzewna; obudowa – mosiądz.

### Wymiary:



### Charakterystyka zraszania

DASP K57



### Zastosowanie:

Tryskacz suchy to zespół składający się z tryskacza oraz rury spustowej, która ma zawór na górnym końcu. Zawór utrzymywany jest w stanie zamkniętym przez wewnętrzny mechanizm i otwiera się dopiero po aktywacji tryskacza. Tryskacze suche stosuje się w pomieszczeniach chłodniczych lub suszarniach, w których konieczna jest instalacja tryskaczy wiszących. W otwartych przestrzeniach, które zagrożone są przemarzaniem.

Dostępne wersje wykonania oraz zakres certyfikacji należy konsultować z działem technicznym.

## TRYSKACZ SUCHY WISZĄCY MODEL DBSP (12 – 59mm)

### Instrukcja montażu:

#### Informacje ogólne.

Nie należy instalować tryskaczy typu ampułkowego, jeśli szklana ampułka jest pęknięta lub nastąpił ubytek płynu w ampułce. Trzymając tryskacz w pozycji poziomej, powinien być w środku obecny mały pęcherzyk powietrza. Średnica pęcherzyka powietrza wynosi od około 1,6 mm dla temperatury 57°C do 2,4 mm dla temperatury 182°C. Szczelne połączenie tryskacza ¾" NPT należy uzyskać stosując moment obrotowy od 10 do 14 Nm. Wyższe wartości momentu obrotowego mogą zniekształcić wlot tryskacza i spowodować przeciek lub jego uszkodzenie.

- Tryskacze może instalować wyłącznie przeszkolony personel.
- Tryskacze instalować wyłącznie za pomocą specjalnego klucza przewidzianego dla każdego typu tryskacza.
- Instalować tryskacze tylko na całkowicie zainstalowanych i zamocowanych rurociągach.
- Gwinty (złączka/mufa) muszą być czyste, wolne od smaru i zadziorów.
- Nigdy nie instalować tryskacza, którego opakowanie zostało uszkodzone.
- Nigdy nie instalować tryskacza, który upadł lub został uderzony.
- W celu wyrównania tryskaczy przy montażu należy zawsze obracać je tylko zgodnie z ruchem wskazówek zegara. Obracanie w przeciwną stronę może powodować wycieki.

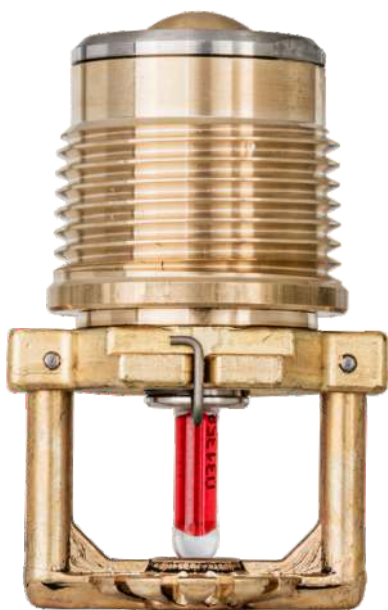
### Ostrzeżenie:

Tryskacze znajdujące się w oryginalnym opakowaniu zostały wyprodukowane i przetestowane zgodnie z wymaganiami odpowiednich norm i przepisów dotyczących tryskaczy.

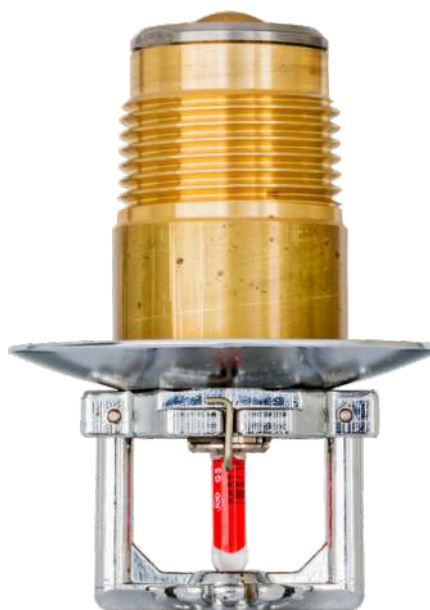
Wszelkie modyfikacje tryskacza w postaci malowania, wyginania deflektora, mają poważny wpływ na jego działanie. Spowoduje to problemy z zatwierdzeniem ubezpieczenia oraz wykluczy z wszelkich gwarancji udzielonych przez JOMOS EuroSprinkler AG.

Tryskacze (mosiądz i chromowane) mogą być instalowane tylko w normalnej atmosferze.

W przypadku obszarów z agresywną, korozyjną atmosferą lub w przypadku wystąpienia prądu upływu, należy stosować tryskacze ze specjalną powłoką lub tryskacze ze stali nierdzewnej.



tryskacz bez rozety



tryskacz z rozetą

## TRYSKACZ SUCHY WISZĄCY MODEL DBSP (12 – 59mm)

### Znakowanie tryskacza:

**Wartość RTI:** Q = RTI-035, S = RTI-055, N = RTI105  
**Tydzień produkcji:** 35 = 35 tydzień  
**Rok produkcji:** 09 = rok 2009  
**Temperatura zadziałania:** 57°C, 68°C, 79°C, 93°C, 141°C, 182°C, 260°C  
**Rozmiar tryskacza:** EB = ½" K-160  
**Współczynnik K:** K-57, K-80  
**Certyfikacja:** VdS  
**Certyfikat zgodności UE:** CE

OPIS	MOSIĄDZ	CHROM MATOWY	CHROM	KOLOR WEDŁUG RAL
DBSP DN15 57°C RTI- 055	art. nr 719 400	art. nr 719 401	art. nr 719 402	art. nr 719 403
DBSP DN15 68°C RTI- 055	art. nr 719 410	art. nr 719 411	art. nr 719 412	art. nr 719 413
DBSP DN15 79°C RTI- 055	art. nr 719 420	art. nr 719 421	art. nr 719 422	art. nr 719 423
DBSP DN15 93°C RTI- 055	art. nr 719 430	art. nr 719 431	art. nr 719 432	art. nr 719 433
DBSP DN15 141°C RTI- 055	art. nr 719 440	art. nr 719 441	art. nr 719 442	art. nr 719 443
DBSP DN15 182°C RTI- 055	art. nr 719 450	art. nr 719 451	art. nr 719 452	art. nr 719 453
DBSP DN15 260°C RTI- 055	art. nr 719 460	art. nr 719 461	art. nr 719 462	art. nr 719 463
<i>VdS- Nr. G 4970024</i>				

DBSP DN15 57°C RTI- 105	art. nr 719 500	art. nr 719 501	art. nr 719 502	art. nr 719 503
DBSP DN15 68°C RTI- 105	art. nr 719 510	art. nr 719 511	art. nr 719 512	art. nr 719 513
DBSP DN15 79°C RTI- 105	art. nr 719 520	art. nr 719 521	art. nr 719 522	art. nr 719 523
DBSP DN15 93°C RTI- 105	art. nr 715 530	art. nr 715 531	art. nr 715 532	art. nr 715 533
DBSP DN15 141°C RTI- 105	art. nr 719 540	art. nr 719 541	art. nr 719 542	art. nr 719 543
DBSP DN15 182°C RTI- 105	art. nr 719 550	art. nr 719 551	art. nr 719 552	art. nr 719 553
DBSP DN15 260°C RTI- 105	art. nr 719 560	art. nr 719 561	art. nr 719 562	art. nr 719 563
<i>VdS- Nr. G 4970025</i>				

GWINT PRZYŁĄCZA	GWINT ¾"	GWINT 1"
Długość 12 mm	tylko z gwintem 1"	art. nr 719 001
Długość 13 - 59 mm	tylko z gwintem 1"	art. nr 719 002

