

## PRZEPUSTNICA MIĘDZYKOŁNIERZOWA MODEL XD371X (monitorowana)

### Dane techniczne:



**Dostępne rozmiary:** DN 50 – DN300  
**Przylącze:** międzykołnierzowe według ASME B16.1 125, ASME B16.5 150  
**Ciśnienie pracy:** 20,7 bar (300 psi)  
**Medium:** woda oraz inne ciecze obojętne  
**Temperatura pracy:** 0°C + 80°C  
**Wykończenie:** powłoka epoksydowa zgodna z ANSI/AWWA C550  
 Górny kołnierz przyłączeniowy: zgodny z ISO 5211

**Wyposażenie:** wskaźnik położenia dysku zamykającego, przekładnia ślimakowa z kółkiem, zestaw mikroprzełączników do monitorowania stanu położenia (pozycja otwarta lub zamknięta\*)  
 \* Wyposażenie dodatkowe

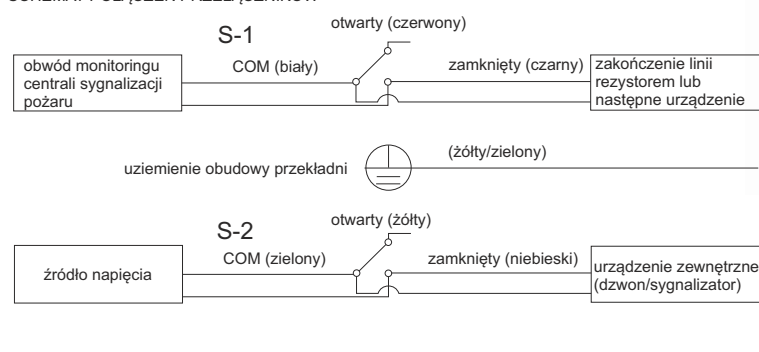
### Montaż:

Przepustnica nie może być instalowana z dyskiem w pozycji pełnego otwarcia. Tarcza (dysk) musi być częściowo zamknięta, aby żadna część nie wystawała poza koniec korpusu przepustnicy.

Przepustnica motylkowa posiada zintegrowane wewnętrzne czułe styki monitoringu. Mikroprzełączniki działają poprzez krzywki połączone z trzpieniem zaworu. Przełącznik zmienia położenie i zwiera styk w ciągu dwóch (2) pełnych obrotów pokrętle z pozycji całkowicie otwartej. Monitorowanie pozycji zamkniętej opcjonalne.



SCHEMAT POŁĄCZEŃ PRZEŁĄCZNIKÓW



### Zastosowanie:

Ręcznie sterowana przepustnica motylkowa, wyposażona w przekładnię ślimakową, wskaźnik położenia dysku zamykającego oraz zestaw styków do monitorowania stanu otwarcia (całkowicie otwarta NO lub całkowicie zamknięta NC – opcjonalnie). Miękka wykładzina siedziska zapewnia pełną szczelność zamknięcia a zamontowana przekładnia niewielką siłą potrzebną do obsługi.

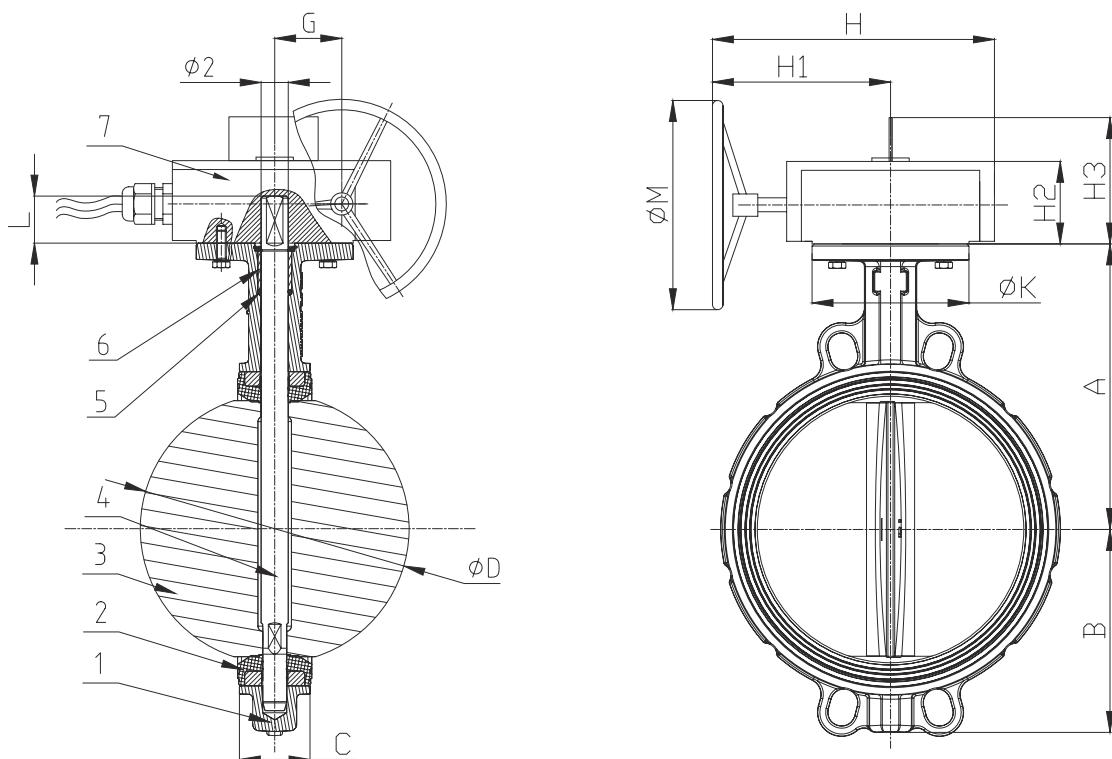
Stosowana jako podstawowa armatura odcinająca i regulacyjna w instalacjach przeciwpożarowych. Kompaktowa budowa i niewielka waga urządzenia ułatwia montaż na instalacji. Przepustnica może być wykorzystywana również w instalacjach wodnych i chłodniczych.

Dostępne wersje oraz zakres certyfikacji należy konsultować z działem technicznym. Konstrukcja i materiały mogą ulec zmianie bez powiadomienia.

**PRZEPUSTNICA MIĘDZYKOŁNIERZOWA  
MODEL XD371X (monitorowana)**

**Wymiary:**

Lp.	Nazwa części	Materiał (wykonanie standardowe)	Materiał (wykonanie opcjonalne)
1	korpus	żeliwo sferoidalne ASTM A536 65-45-12	
2	Gniazdo	wykładzina EPDM	NBR/guma fluorowa i powłoka EPDM/NBR zawulkanizowana na miękkim siedzisku korpusu zaworu z EPDM/NBR
3	Disc	żeliwo sferoidalne ASTM A536 65-45-12	stal AISI 304, stal AISI 316, brąz aluminiowy C954000
4	trzczeń	stal nierdzewna	EPDM
5	uszczelnienie O-Ring	NBR	
6	tuleja	PTFE	Nylon 1010
7	obudowa przekładni	żeliwo sferoidalne ASTM A536 65-45-12	



DN		Wymiary (mm)													
Cal	mm	A	B	M	H	H1	H2	H3	K	G	ØD	C	Ø2	L	ISO 5211
2"	50	140.5	64.5	150	208	151	65	108	90	59	53.9	43	14	32	F07
2.5"	65	153	72	150	208	151	65	108	90	59	65.2	46	14	32	F07
3"	80	157.5	86	150	208	151	65	108	90	59	79.7	46	14	32	F07
4"	100	176	100	150	208	151	65	108	90	59	105	52	16	32	F07
5"	125	191	112	150	208	151	65	108	90	59	130	56	16	32	F07
6"	150	202.5	128	150	208	151	65	108	90	59	156	56	20	32	F07
8"	200	243.5	162	200	298	223	77	121	125	75	207	60	26	45	F10
10"	250	273	194	200	298	223	77	121	125	75	253.3	68	26	45	F10
12"	300	311	223	250	299	224	77	121	125	75	301.9	78	28	45	F10