

CZUJNIK TEMPERATURY POMIESZCZENIA MODEL RTS-O/RTS-C

Dane techniczne:

Znamionowy prąd pracy: 1A przy 24V DC (prąd stały)

Czujnik: bimetaliczny mechanizm w uszczelnionej obudowie ze stali nierdzewnej

Styki: srebro platerowane (normalnie otwarte lub zamknięte)

Nastawa temperatury: 4.5° +/- 3°C (40° +/- 5° F)

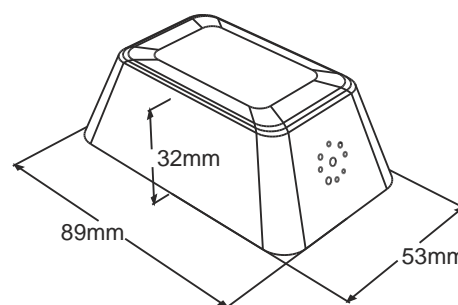
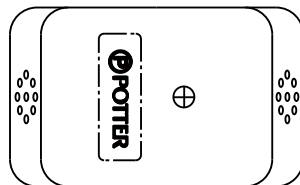
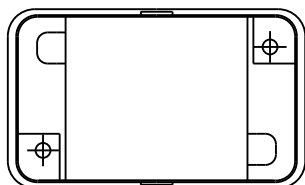
Materiał obudowy: tworzywo ABS (białe)

Przyłącza: zaciski rubrowe

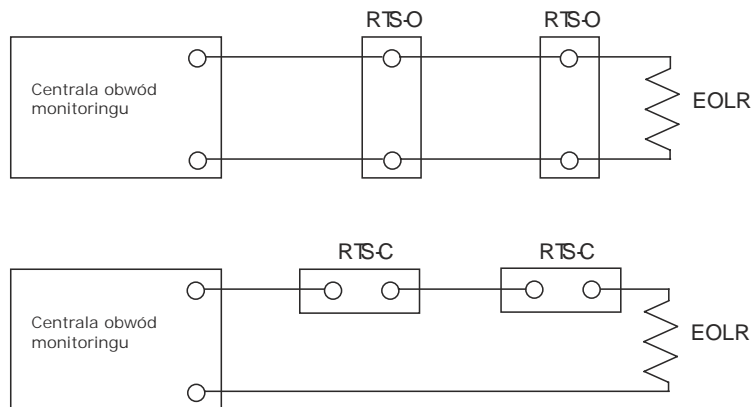
Montaż: na ścienny



Wymiary:



Centrala obwód monitoringu:



Zastosowanie:

Czujnik temperatury jest przeznaczony do monitorowania temperatury a tym samym ochrony pomieszczenia pompowni tryskaczowej i innych obszarów przed przemarzaniem. Urządzenie zawiera fabrycznie uszczelniony i precyzyjnie skalibrowany bimetaliczny mechanizm przełączający metalowe styki NO lub NC. Przy spadku temperatury w pomieszczeniu poniżej 4.5°C normalnie otwarte styki zostaną zamknięte (model RTS-O), natomiast styki normalnie zamknięte zostaną rozłączone (model RTS-C). Styki automatycznie powracają do stanu wyjściowego, kiedy temperatura wzrasta powyżej 4.5°C.

Urządzenie jest całkowicie bezobsługowe, odporne na wibracje, korozję i wilgoć. Czułe na zmiany temperatury i nie podatne na utratę czułości mechanizmu z powodu starzenia się urządzenia. Stała nastawa temperatury ogranicza możliwość popełnienia błędów przy montażu. Ponieważ urządzenie działa, jak stycznik, który wykorzystuje stały, skalibrowany element bimetaliczny, nie ma możliwości zmiany nastawy temperatury.