



## AVK KLUMNA WSKAŹNIKOWA POZYCJI KLINA

34/80

Wersja sztywna do montażu bezpośrednio na zasuwie, do zasuw przeciwpożarowych typ 45/59, UL/FM

001

Wskaźnik pozycji klina dostępny jest w trzech długościach. Kółko ręczne można zablokować dla zabezpieczenia zasuw. Posiada wkręt zabezpieczający połączenie trzpienia wskaźnika z trzpieniem zasuw. Wskaźnik pozycji klina AVK ma prefabrykowany gwint do montażu mikroprzełącznika.

### Opis produktu:

Odwzorowanie stanu położenia klina zasuw

### Standardy:

- Zgodnie z UL 789, Zgodnie z FM klasa nr 1110, Zgodnie z ULC CEX 1393, Zgodnie z DIN/AWWA

### Testy:

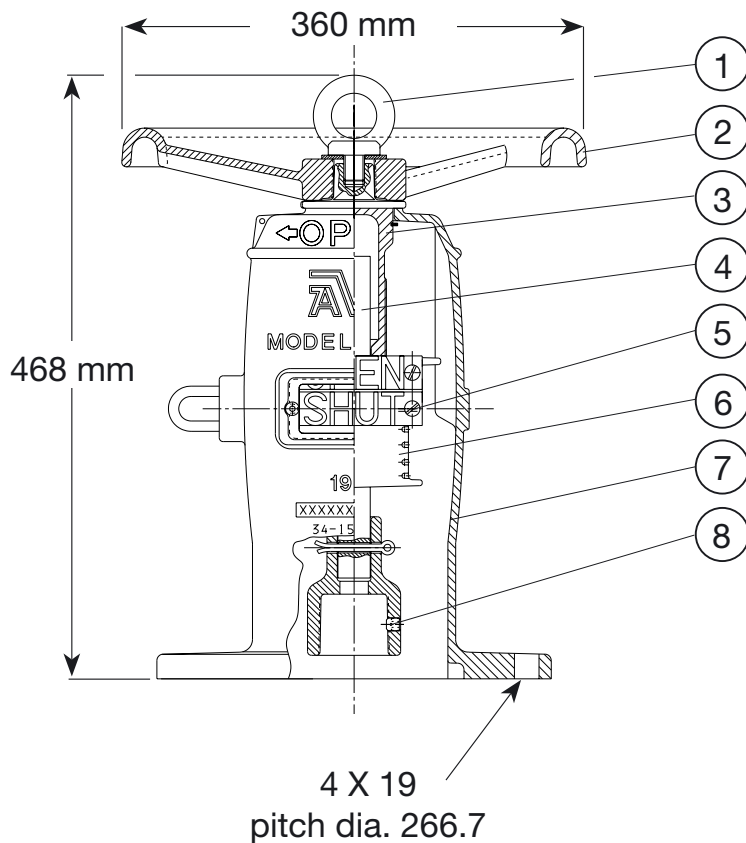
- Aprobata FM. Umieszczono na liście UL.

### Cechy:

- UL/ULC umieszczono na liście i aprobata FM.
- Przeznaczony do zasuw o DN 100-400.
- Dostępne długości 250, 750 i 1250 mm.
- Przystosowany do montażu mikroprzełącznika.
- Wkręt zabezpieczający połączenie trzpienia wskaźnika z trzpieniem zasuw.
- Głowica kolumny z żeliwa sferoidalnego wewnątrz z powłoką z farby epoksydowej i zewnętrznie z powłoką odporną na promieniowanie UV.



Expect... **AVR**



**Wykaz elementów budowy:**

1. Śruba z uchem	Stal nierdzewna	2. Kółko ręczne	Żeliwo szare
3. Nakrętka trzpienia	Stop miedzi	4. Trzpień	Stal
5. Napis	Aluminium	6. Tarcza wskaźnika	Stop miedzi
7. Głowica kolumny	Żeliwo sferoidalne, GJS-500-7 (GGG-50)	8. Wkręt zabezpieczający	Żeliwo sferoidalne, GJS-500-7 (GGG-50)

Komponenty mogą być zastąpione materiałami takiej samej bądź wyższej klasy, bez wcześniejszego powiadomienia.

**Nr katalogowy i wymiary:**

Nr katalogowy	DN mm	Długość trzpienia mm	Waga kg
34-100-80-00010010	100	250	29
34-100-80-01010010	100	750	32
34-100-80-02010010	100	1250	34
34-150-80-00010010	150	250	29
34-150-80-01010010	150	750	32
34-150-80-02010010	150	1250	34
34-200-80-00010010	200	250	29
34-200-80-01010010	200	750	32
34-200-80-02010010	200	1250	34
34-250-80-00010010	250	250	29
34-250-80-01010010	250	750	32
34-250-80-02010010	250	1250	34
34-300-80-00010010	300	250	29
34-300-80-01010010	300	750	32
34-300-80-02010010	300	1250	34