

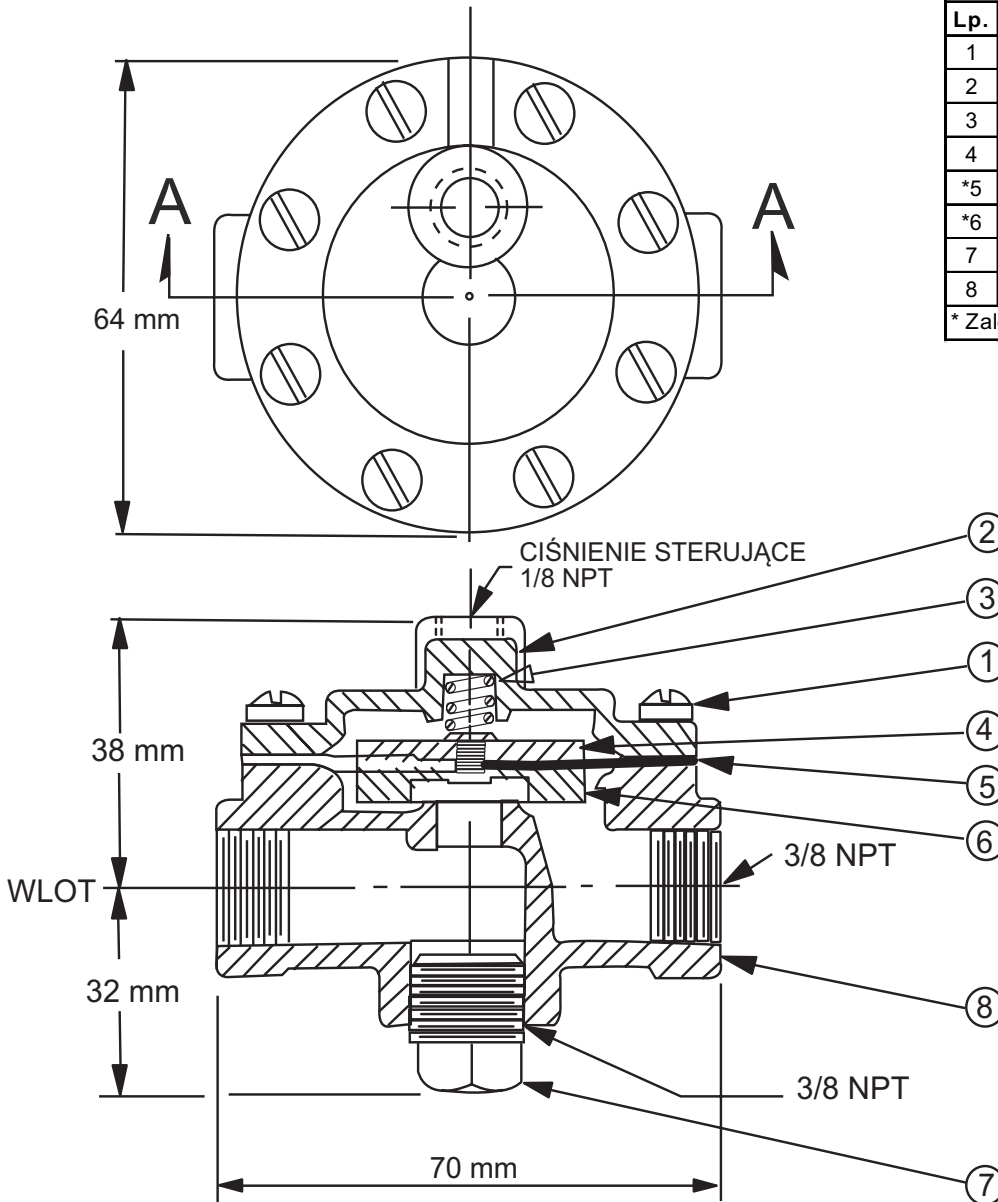
- MODEL - 100-01

3/8" Zawór Hytrol

Przy zamawianiu części proszę określić:

- Wszystkie dane wybite na produkcie
- opis (zawór pomocniczy Hytrol)
- numer części
- materiał

Lp.	Opis
1	Śruby pokryw y (8 sztuk)
2	Pokryw a
3	Sprężyna
4	Podkładka membrany
*5	Membrana
*6	Pierścień ustalający zmontow any
7	Korek 3/8"
8	Korpus
* Zalecane części zamienne	

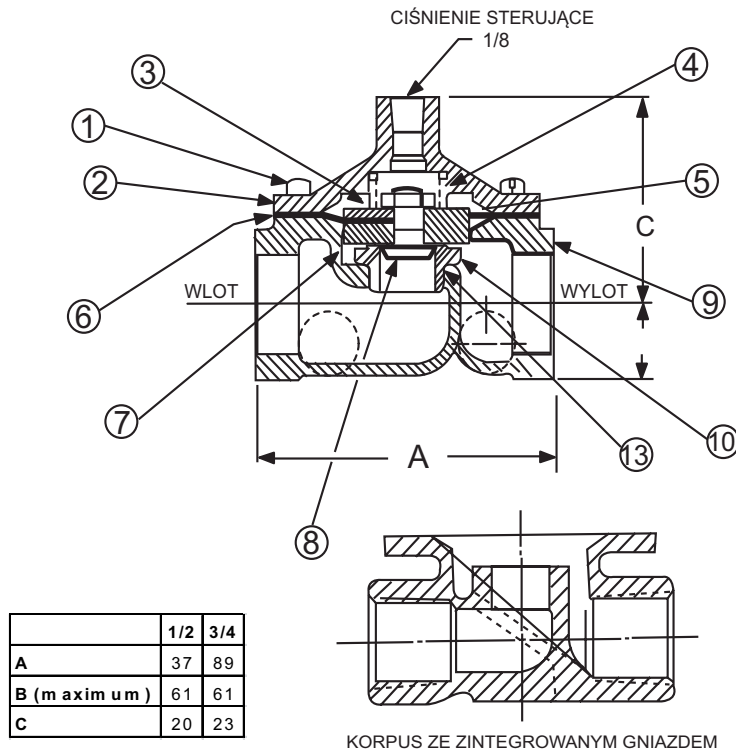


100-01 3/8" HYTROL VALVE

- MODEL - 100-01

1/2" - 3/4" - 1" Zawór Hytrol

100-01 3/4" & 1/2" Hytrol Valve

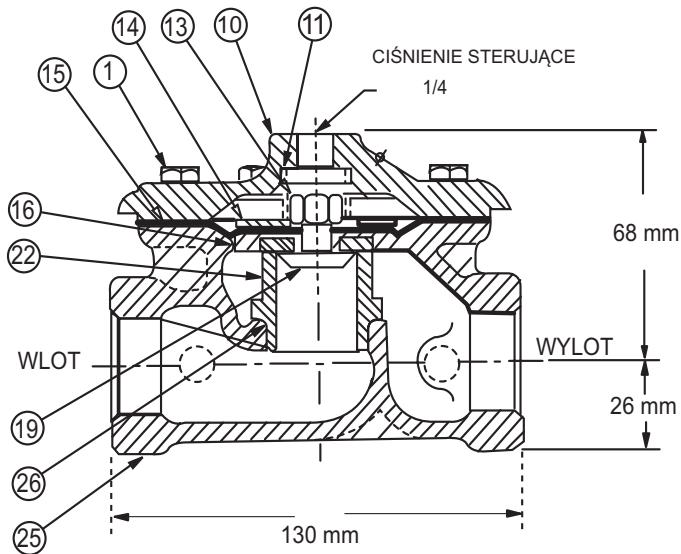


LISTA CZĘŚCI	
Lp.	Opis
1	Śruby pokryw y
2	Pokryw a
3	Sprężyna
4	Nakrętka trzpienia
5	Podkładka membrany
*6	Membrana
*7	Pierścień ustalający zmontow any
8	Trzpień i pierścień prow adający
9	Korpus
10	Gniazdo
11	Tabliczka znamionow a
12	Korek
13	O-ring uszczelniający gniazda (tylko dla korpusu starego typu)
* Zalecane części zamienne	

Przy zamawianiu części proszę określić:

- Wszystkie dane wybite na produkcie
- opis (zawór pomocniczy Hytrol)
- numer części
- materiał

100-01 1" Hytrol Valve



Lp.	Opis
1	Śruby pokryw y
2	Tabliczka znamionow a
3	Śruby mocujące tabliczkę
10	Pokryw a
11	Sprężyna
13	Nakrętka trzpienia
14	Podkładka membrany
15	Membrana
16	Pierścień ustalający zmontow any
19	Prow adnica pierścienia
22	Gniazdo
24	Korek
25	Korpus
26	O-ring uszczelniający gniazda