



DANE TECHNICZNE

ZAWÓR ZALEWOWY KĄTOWY MODEL E-1 2" (DN50)

1. OPIS

Zawór zalewowy model E-1 o średnicy 2" (DN50) firmy Viking jest szybko otwierającym się urządzeniem zalewowym z jednym elementem ruchomym oraz z membraną wykorzystującą różnicę ciśnień. Zawór zalewowy jest stosowany do kontroli przepływu wody w instalacjach zalewowych (deluge) i wstępnego zadziałania (preaction). Zawór jest utrzymywany w pozycji zamkniętej przez wodę pod ciśnieniem znajdującą się w komorze zalewowej, uniemożliwiając przepływ wody przez komorę wylotową i rurociągi instalacji. Podczas pożaru następuje zadziałanie zaworu poprzez uwolnienie ciśnienia z komory zalewowej. Kłapa zaworu zalewowego otwiera się umożliwiając wpłynięcie wody do rurociągów instalacji.

Cechy:

1. Możliwość wymiany membrany i uszczelki gniazda w terenie.
2. Zaprojektowane do montażu w dowolnej pozycji.
3. Zaprojektowane do nastawienia bez konieczności otwierania zaworu.
4. Zgodne z hydraulicznymi, pneumatycznymi i/lub elektrycznymi systemami aktywacji.

2. APROBATY I DOPUSZCZENIA

Do ciśnienia roboczego wody 250 PSI (17,2 bar)

Wykaz UL – Przewodnik VLFT i VLJH

Wykaz cUL – Przewodnik VLFT7

Aprobata FM – instalacje zalewowe, instalacje wstępnego zadziałania, instalacje dla mroźni, instalacje typu otwarte-zamknięte

Amerykańska Agencja Statków (American Bureau of Shipping – ABS) – certyfikat nr 03-HS405911B-PDA

Do ciśnienia roboczego wody 175 PSI (12,1 bar)

Rada Miasta Nowy Jork ds. Standardów i Apelacji - numer porządkowy 219-76-SA LPCB

VdS – G4920053

CE – Dyrektywa dla Urzędzeń Ciśnieniowych 97/23/EC

3. DANE TECHNICZNE

Specyfikacja:

Maksymalne ciśnienie robocze – 250 PSI (17,2 bar)

Układ kątowy 90° (wlot i wylot)

Przyłącza: gwint żeński 2" NPT na wlocie i wylocie

Testowane fabrycznie przy ciśnieniu: 500 psi (34,5 bar)

Stosunek różnicy ciśnień: około 2:1 (komora zalewowa do komory wlotowej)

Kryzowanie zasilania komory zalewowej (wymagane): 0.062" (1,6 mm)

Kolor zaworu: czerwony

Współczynnik Cv: 93

Strata ciśnienia: 13 stóp (4,0 m) wyrażona w ekwiwalentnej długości rury zgodnej ze Schedule 40 wg formuły Hazena-Williamsa, C=120

Standard materiałowy:

Należy odnieść się do Rysunku nr 3

Kod zamówienia:

Numer artykułu: 05852C

Zawór jest dostępny od 1985 roku

Akcesoria:

Numery artykułów znajdują się w aktualnym cenniku firmy Viking.

1. Zestaw standardowego orurowania do stosowania z zaworem zalewowym model E-1 o średnicy 2" (DN50). Zestaw orurowania zawiera ZESTAW AKCESORIÓW DO ZAWORU oraz kształtki i nypły przedstawione na schemacie standardowego orurowania zastosowanego zaworu zalewowego firmy Viking. Schemat orurowania jest dostarczany łącznie z zestawem oraz przedstawiony jest w Poradniku Inżynieryjno-Projektowym (Engineering and Design Data Book). Informacje o fabrycznie zmontowanym orurowaniu można znaleźć w cenniku firmy Viking lub u producenta.
2. ZESTAW AKCESORIÓW zaworu zalewowego zawiera wymagane elementy orurowania. Zastosowanie tego zestawu jest wymagane, jeżeli nie są zastosowane zestawy orurowania firmy Viking.
3. Niektóre funkcje zaworu wymagają zastosowania dodatkowych elementów. Wymagania związane ze wszystkimi funkcjami orurowania przedstawione są w kartach katalogowych zastosowanego typu instalacji. Informacje o instalacji przedstawione są w Poradniku Inżynieryjno-Projektowym (Engineering and Design Data Book). Dostępne jest dodatkowe wyposażenie, które może być wymagane do działania lub monitoringu. Należy odnieść się do opisu



Ostrzeżenie: Ten dokument jest tłumaczeniem w związku z czym nie można zagwarantować jego dokładności i kompletności. Obowiązująca pozostaje wersja angielskojęzyczna z 30 lipca 2010 formularz nr F_052996

Dane techniczne produktów firmy Viking można znaleźć na stronie internetowej korporacji Viking <http://www.vikinggroupinc.com> Strona internetowa może zawierać najnowsze wydanie niniejszej karty katalogowej.

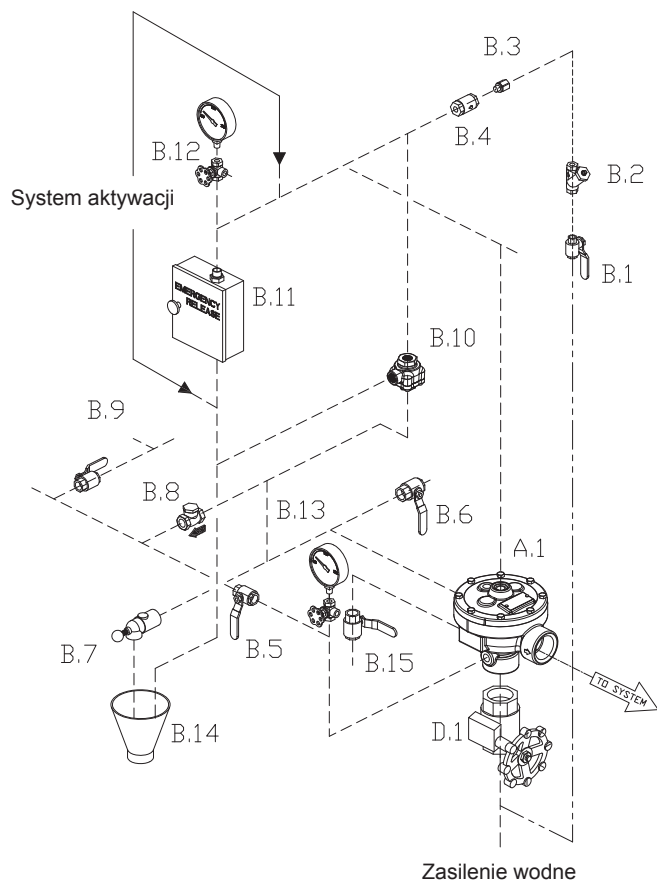
$$Q = C_v \sqrt{\frac{\Delta P}{S}}$$

Q = przepływ

Cv = współczynnik przepływu (GPM/1 PSI ΔP)

ΔP = Strata ciśnienia przez zawór

S = Gęstość płynu



----- Linia kreskowa oznacza nypie i kształtki dostarczane z orurowaniem
 Linia punktowa oznacza rury wymagane, ale nie dostarczane z orurowaniem

- | | |
|--|--|
| A.1 Zawór zalewowy | B.9 Zawór odcinający linię alarmową (normalnie otwarty) |
| B.1 Zawór komory zalewowej | B.10 Aktywowany hydraulicznie zawór nadmiarowy (PORV) |
| B.2 Filtr | B.11 Dźwignia aktywacji awaryjnej |
| B.3 Kryza 1/16" | B.12 Manometr linii zalewowej z kurkiem manometrycznym |
| B.4 Zawór zwrotny sprężynowy | B.13 Manometr zasilenia wodnego z kurkiem manometrycznym |
| B.5 Zawór testowy alarmu (normalnie zamknięty) | B.14 Lejek spustowy |
| B.6 Dodatkowy zawór spustowy (normalnie zamknięty) | B.15 Zawór testowy przepływu (normalnie zamknięty) |
| B.7 Automatyczny zawór odwadniający | D.1 Zawór zasilenia wodnego |
| B.8 Zawór zwrotny linii odwadniającej | |

Rysunek nr 1 – Elementy orurowania

instalacji w celu zapoznania się z wymaganym zestawem orurowania.

4. MONTAŻ (NALEŻY ODNIEŚ SIĘ DO RYSUNKU NR 1)

A. Ogólne wytyczne montażowe

- Zawory zalewowe o średnicach 2" (DN50) mogą być montowane w dowolnej pozycji.
 - Drobne zmiany orurowania mogą być wymagane, aby zapewnić odwodnienie z komory wylotowej zaworu zalewowego (należy skonsultować się z producentem).
 - Niektóre urządzenia montowane na orurowaniu mogą wymagać pionowej orientacji zaworu zalewowego (należy odnieść się do informacji technicznych zastosowanego typu instalacji).
- Zaworu zalewowego nie należy montować w miejscach narażonych na temperatury powodujące zamarzanie wody oraz

VIKING®

DANE TECHNICZNE

ZAWÓR ZALEWOWY KĄTOWY MODEL E-1 2" (DN50)

w miejscach, w których zawór będzie narażony na uszkodzenia mechaniczne.

3. Zamontować zawór i orurowanie zgodnie z aktualnym schematem orurowania stosowanego zaworu. Schematy orurowania są dostarczone łącznie z zestawem orurowania oraz można je odnaleźć w Poradniku Inżynierijno-Projektowym (Engineering and Design Data Book).

UWAGA DO ORUROWANIA: (NALEŻY RÓWNIEŻ ODNIEŚ SIĘ DO INFORMACJI TECHNICZNYCH I/LUB SCHEMATU ORUROWANIA) ODPIĘTY Z DODATKOWYCH ZAWORÓW SPUSTOWYCH, ZAWORU TESTOWEGO INSTALACJI ORAZ INNYCH ZAWORÓW ZABUDOWANYCH NA INSTALACJI NIE POWINNY BYĆ ŁĄCZONE. NIE NALEŻY ŁĄCZYĆ ODPIĘTU Z AUTOMATYCZNEGO ZAWORU ODWADNIAJĄCEGO Z INNYMI ODPIĘTAMI. WYJĄTEK: ZESTAWY TOTALPAC® FIRMY VIKING SĄ PRODUKOWANE Z INDYWIDUALNYM, PRZETESTOWANYM FABRYCZNIE UKŁADEM ŁĄCZONYCH RUROCIĄGÓW ODPIĘWOWYCH.

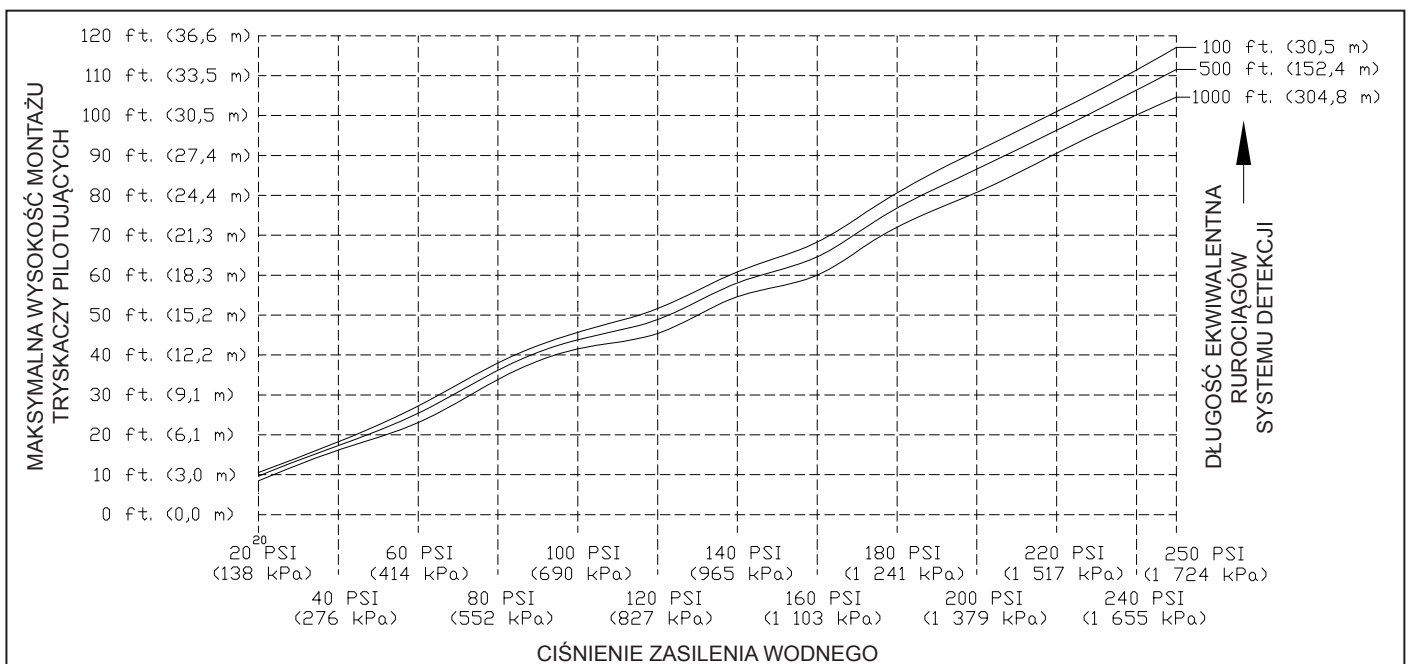
4. Linia zalewowa powinna być podłączona do zasilania wodnego poniżej głównego zaworu zasilania wodnego lub do innego źródła wody umożliwiającego utrzymanie ciśnienia równego ciśnieniu w głównej instalacji.

5. Aktywowanie zaworu zalewowego wymaga odprowadzenia wody zalewowej z komory zalewowej. Nastąpić to może poprzez automatyczne lub ręczne aktywowanie systemu detekcji. Zawory zalewowe firmy Viking współpracują z systemami detekcji hydraulicznej, pneumatycznej i elektrycznej. Aranżacja orurowania dla każdego z systemów detekcji jest przedstawiona na schematach orurowania i kartach technicznych instalowanego systemu. Schematy orurowania są przedstawione w Poradniku Inżynierijno-Projektowym (Engineering and Design Data Book) oraz są dostarczane z orurowaniem. Karty techniczne są przedstawione w Poradniku Inżynierijno-Projektowym (Engineering and Design Data Book).

- Systemy detekcji hydraulicznej – wykresy od A do C przedstawiają maksymalną dopuszczalną wysokość, na jakiej mogą być montowane rurociągi systemu detekcji w stosunku do wysokości, na jakiej zamontowany jest zawór zalewowy. Jeżeli wartości przedstawione na wykresach A, B lub C są przekroczone, należy zastosować system detekcji pneumatycznej lub elektrycznej.
- Systemy detekcji pneumatycznej – między przyłączem dla systemu detekcji, a rurociągami systemu detekcji należy zamontować pneumatyczny aktywator firmy Viking.
- System detekcji elektrycznej – cewka elektromagnetyczna, centrala gaśnicza i czujki muszą być kompatybilne. Należy zapoznać się z właściwymi listami i/lub przewodnikami po aprobatach.

UWAGA: AKTYWOWANIE ZAWORU ZALEWOWEGO FIRMY VIKING POPRZEC PODDANIE KOMORY ZALEWOWEJ DZIAŁANIU CIŚNIENIA POWIETRZA LUB INNEGO SPRĘŻONEGO GAZU NIE JEST ZALECANE ORAZ ZAAPROBOWANE.

B. Uruchomienie zaworu (Należy odnieść się do Rysunku nr 1 i/lub właściach schematów orurowania i kart technicznych zastosowanego typu instalacji).



Rysunek nr 2

Maksymalna dopuszczalna wysokość montażu tryskaczy pilotujących dla wybranych długości ekwiwalentnych rurociągów systemu detekcji hydraulicznej dla zaworu zalewowego model E-1 o średnicy 2" (DN50) z otworem kryżującym 1/16" (1,6 mm)

Wykres opracowano dla systemu z tryskaczami pilotującymi 1/2" (15 mm) zamontowanymi na rurociągach ocynkowanych 1/2" (15 mm) ze ściankami wg Schedule 40. Jeżeli wysokość montażu rurociągów systemu przekracza powyższe wartości należy zastosować system detekcji pneumatycznej lub elektrycznej



DANE TECHNICZNE

ZAWÓR ZALEWOWY KĄTOWY MODEL E-1 2" (DN50)

Dla zaworów wyposażonych w orurowanie standardowe (Conventional Trim) należy przeprowadzić czynności z punktów od 1 do 10 (oraz 11 i 12 jeżeli mają zastosowanie).

1. Sprawdzić czy:

- a. Główny zawór zasilania wodnego (D.1) jest zamknięty, a zawór zalewowy jest orurowany zgodnie z aktualnym schematem orurowania firmy Viking oraz schematami zastosowanego typu instalacji.
- b. Instalacja została poprawnie odwodniona.
- c. Zawór dodatkowy (B.6) jest otwarty.
- d. Dźwignia aktywacji awaryjnej (B.11) jest zamknięta.
- e. Układ zasilania wodnego aż do zamkniętego głównego zawodu zasilania wodnego (D.1) oraz linia zalewowa aż do zamkniętego zaworu komory zalewowej (B.1) jest pod ciśnieniem

2. Dla instalacji wyposażonych w systemy:

- a. Systemy detekcji hydraulicznej:
 - i. Sprawdzić czy wszystkie urządzenia detekcyjne są uruchomione a zawory testowe instalacji i/lub dodatkowe zawory spustowe są zamknięte.
 - ii. Otworzyć zawór komory zalewowej (B.1).
 - iii. Przejść do punktu nr 3.
- b. Systemy detekcji pneumatycznej:
 - i. Uruchomić system detekcji.
 - ii. Otworzyć zawór linii zalewowej (B.1).
 - iii. Przejść do punktu nr 3
- c. Systemy detekcji elektrycznej:
 - i. Otworzyć zawór linii zalewowej (B.1).
 - ii. Uruchomić system detekcji elektrycznej.
 - iii. Przejść do punktu nr 3.

3. Otworzyć zawór testowy przepływu (B.15).

4. Częściowo otworzyć główny zawór zasilania wodnego (D.1).

5. Jeżeli przez zaworów testowy przepływu (B.15) następuje pełny przepływ, należy zamknąć zawór testowy przepływu (B.15).

Sprawdzić czy z otwartego dodatkowego zaworu spustowego (B.6) nie wypływa woda.

6. Zamknąć dodatkowy zawór spustowy (B.6).

7. Całkowicie otworzyć i zabezpieczyć w pozycji otwartej główny zawór zasilania wodnego (D.1).

8. Sprawdzić czy zawór odcinający linii alarmowej (B.9) jest otwarty oraz czy inne zawory są we właściwej** pozycji..

9. Nacisnąć przycisk automatycznego zaworu odwadniającego (B.7). Z automatycznego zaworu odwadniającego (B.7) nie powinna wypływać woda podczas naciskania przycisku.

10. Sprawdzić czy nie występują oraz usunąć wszelkie przecieki.

11. W nowych instalacjach oraz w tych wyłączonych lub w których zamontowano nowe urządzenia należy przeprowadzić test zadziałania zaworu w celu sprawdzenia działania urządzeń. Należy odnieść się instrukcji przedstawionych w paragrafie 6.II.C ROCZNY TEST ZADZIAŁANIA ZAWORU.

UWAGA! PRZEPROWADZENIE TEGO TESTU SPOWODUJE AKTYWACJĘ ZAWORU ZALEWOWEGO. WODA WPŁYNI DO RUROCIĄGÓW INSTALACJI I BĘDZIE WYPŁYWAŁA Z AKTYWOWANYCH TRYSKACZY I/LUB ZRASZACZY. NALEŻY PRZEDSIĘWZIĄĆ WSZELKIE ŚRODKI, ABY UNIKNĄĆ ZNISZCZEŃ

12. Po zakończeniu testu zadziałania zaworu należy przeprowadzić półroczne prace serwisowe.

C. Zawór wyłączony z działania

UWAGA: JEŻELI ZAWÓR ZOSTAŁ WYŁĄCZONY Z DZIAŁANIA I JEST NARAŻONY NA TEMPERATURY POWODUJĄCE ZAMARZANIE WODY LUB BĘDZIE WYŁĄCZONY Z DZIAŁANIA PRZEZ DŁUŻSZY CZAS, NALEŻY SPUŚCIĆ WODĘ Z KOMORY ZALEWOWEJ, ORUROWANIA, RUROCIĄGÓW ZASILANIA WODNEGO ORAZ INNYCH PRZESTRZENI W KTÓRYCH MOŻE ZNAJDOWAĆ SIĘ WODA.

5. ZASADA DZIAŁANIA (NALEŻY ODNIEŚĆ SIĘ DO RYSUNKÓW NR 1 I 3)

Zawór zalewowy model E-1 firmy Viking posiada komorę wlotową, komorę wylotową i komorę zalewową. Komory wlotowa i wylotowa są oddzielone od komory zalewowej klapą (6) i membraną (2).

W stanie czuwania:

Ciśnienie z instalacji jest doprowadzane do komory zalewowej przez kryzowaną linię zalewową (orurowanie) wyposażoną w zawór zwrotny. Ciśnienie wody z instalacji znajdującej się w komorze zalewowej utrzymuje klapę (6) w gnieździe (9) wykorzystując różnicę powierzchni, na które działa jednakowe ciśnienie. Klapa (6) oddziela komorę wlotową od komory wylotowej, uniemożliwiając przedostanie się wody do komory wylotowej i rurociągów instalacji.

W stanie aktywacji:

Po aktywowaniu systemu detekcji wypływ wody pod ciśnieniem z komory zalewowej jest szybszy niż jej dopływ przez kryzowaną linię zalewową. Ciśnienie wody w komorze wlotowej powoduje podniesienie klapy (6) z gniazda (9) umożliwiając przepływ wody przez komorę wylotową do rurociągów instalacji oraz urządzeń alarmowych.



DANE TECHNICZNE

ZAWÓR ZALEWOWY KĄTOWY MODEL E-1 2" (DN50)

Zawory zalewowe wyposażone w orurowanie standardowe (Conventional Trim):

Po aktywowaniu zaworu zalewowego końcówka pomiarowa zaworu nadmiarowego PORV (B.10) jest poddawana działaniu ciśnienia powodując aktywację zaworu PORV (B.10). Aktywowany zawór PORV (B.10) zapewnia ciągłe napowietrzenie komory zalewowej uniemożliwiając zamknięcie zaworu zalewowego nawet w przypadku, gdy otwarte urządzenie aktywujące zostanie zamknięte. Zawór zalewowy może być przywrócony do stanu oczekiwania tylko poprzez wyłączenie instalacji i spuszczeniu wody z komory wylotowej i towarzyszącego orurowania

6. KONTROLA, TESTY I KONSERWACJA

I. PRZEGLĄD

Bezwzględnie należy poddawać system regularnym przeglądom i testom. Częstotliwość przeglądów może się różnić ze względu na zanieczyszczenie woda, korozyjność wody, korozyjność środowiska oraz sposób zasilania instalacji sprężonym powietrzem. W celu zapewnienia minimalnych wymagań w zakresie przeglądów i konserwacji należy odnieść się do NFPA 25. Dodatkowo Właściwe Władze Lokalne mogą wymagać przeprowadzenia dodatkowych prac serwisowych, testów i przeglądów. Poniższe wytyczne są niezbędnym minimum (dodatkowe informacje są zawarte na schematach orurowania i w kartach technicznych opisywanych instalacji z zastosowanym typem detekcji)..

A. Przegląd tygodniowy:

Zaleca się cotygodniowy przegląd zaworu zalewowego firmy Viking.

1. Sprawdzić czy główny zawór zasilania wodnego (D.1) jest otwarty, a inne zawory znajdują się we właściwych** i zabezpieczonych pozycjach.
2. Sprawdzić czy nie występują uszkodzenia mechaniczne i/lub zmiany korozyjne. W przypadku wykrycia należy przeprowadzić konieczne prace konserwacyjne lub, jeżeli konieczne, dokonać wymiany urządzenia.
3. Sprawdzić czy zawór i orurowanie są właściwie ogrzewane, zabezpieczone przed zamarzaniem oraz uszkodzeniami mechanicznymi.

II. TESTY

Kwartalne testy przepływu wody są zalecane oraz mogą być wymagane przez Właściwe Władze Lokalne.

A. Kwartalny alarmowy test przepływu wody

1. Powiadomić Właściwe Władze Lokalne i osoby przebywające w obszarach chronionych systemem o przeprowadzaniu testu.
2. W celu przeprowadzenia testów alarmów elektrycznych (jeżeli zamontowane) i/lub wodnego dzwonu alarmowego (jeżeli zamontowany) należy OTWORZYĆ zawór testowy alarmu (B.5) zabudowany na orurowaniu zaworu zalewowego
 - a. Elektryczny alarmowy łącznik ciśnienia (jeżeli zamontowany) powinien się aktywować.
 - b. Elektryczny sygnalizator miejscowych sygnałów alarmowych powinien się aktywować.
 - c. Miejscowy wodny dzwon alarmowy powinien się aktywować.
 - d. Sprawdzić czy alarmy zdalne (jeżeli zastosowane) zostały przekazane.
3. Po zakończeniu testów należy ZAMKNAĆ zawór testowy alarmu (B.5).
4. Sprawdzić:
 - a. Czy wszystkie alarmy miejscowe zostały dezaktywowane a panele elektryczne (jeżeli zastosowane) zostały zresetowane.
 - b. Czy alarmy zdalne zostały zresetowane.
 - c. Czy rurociągi wodnego dzwonu alarmowego zostały poprawnie odwodnione.
5. Sprawdzić czy zawór odcinający sygnałów alarmowych zamontowany w orurowaniu zaworu kontrolno-alarmowego jest OTWARTY, zawór testowy jest ZAMKNIĘTY.
6. Sprawdzić czy w komorze wylotowej zaworu zalewowego nie znajduje się woda. Po naciśnięciu przycisku, woda nie powinna się wydobywać z automatycznego zaworu odwadniającego
7. Poinformować Właściwe Władze Lokalne oraz osoby znajdujące się na terenie chronionym przez instalację o zakończeniu testów.

B. Kwartalny test głównego spustu

1. Powiadomić Właściwe Władze Lokalne i osoby przebywające w obszarach chronionych systemem o przeprowadzaniu testu.
2. Zanotować odczyt ciśnienia z manometru zasilania wodnego (B.13).
3. Sprawdzić czy w komorze wylotowej zaworu zalewowego nie znajduje się woda. Po naciśnięciu przycisku, woda nie powinna się wydobywać z automatycznego zaworu odwadniającego (B.7).
4. Całkowicie OTWORZYĆ zawór testowy przepływu (B.15).
5. Po osiągnięciu pełnego przepływu z zaworu testowego przepływu (B.15) zanotować odczyt ciśnienia dynamicznego z manometru zasilania wodnego (B.13).
6. Po zakończeniu testu POWOLI ZAMKNAĆ główny zawór testowy przepływu (B.15).
7. Porównać wyniki testu z wcześniejszymi pomiarami. Jeżeli występują niezgodności należy przedsięwziąć odpowiednie działania w celu przywrócenia poprawnego zasilania wodnego.
8. Sprawdzić czy:
 - a. Poprawne ciśnienie wody zostało przywrócone w komorze wlotowej, komorze zalewowej i w systemie detekcji. Ciśnienie w komorze zalewowej powinno być równe ciśnieniu zasilania wodnego.
 - b. Wszystkie urządzenia i zawory alarmowe są we właściwych**, zabezpieczonych pozycjach.
9. Powiadomić Właściwe Władze Lokalne, że testy zostały zakończone. Zanotować i/lub dostarczyć wyniki testu zgodnie z wymaganiami Właściwych Władz Lokalnych.



DANE TECHNICZNE

ZAWÓR ZALEWOWY KĄTOWY MODEL E-1 2" (DN50)

C. Pełny test zadziałania zaworu

UWAGA! PRZEPROWADZENIE TEGO TESTU SPOWODUJE AKTYWACJĘ ZAWORU ZALEWOWEGO. WODA WPŁYNIJE DO RUROCIĄGÓW INSTALACJI I BĘDZIE WYPLÝWAŁA Z AKTYWOWANYCH TRYSKACZY I/LUB ZRASZACZY. NALEŻY PRZEDSIĘWZIĄĆ WSZELKIE ŚRODKI, ABY UNIKNĄĆ ZNISZCZEŃ.

1. Powiadomić Właściwe Władze Lokalne i osoby przebywające w obszarach chronionych systemem o przeprowadzaniu testu.
2. Całkowicie otworzyć zawór testowy przepływu (B.15) w celu wypłukania wszelkich zanieczyszczeń, które się mogły zebrać.
3. Zamknąć zawór testowy przepływu (B.15).
4. Spowodować zadziałanie instalacji poprzez aktywację systemu detekcji. Umożliwić pełny przepływ wody przez zawór zalewowy. Alarmy aktywowane przez przepływ wody powinny zadziałać.
5. Po zakończeniu testu należy :
 - a. Zamknąć główny zawór zasilania wodnego (D.1).
 - b. Zamknąć zawór komory zalewowej (B.1).
 - c. Otworzyć dodatkowy zawór spustowy (B.6).
 - d. Otworzyć wszystkie główne zawory spustowe instalacji oraz dodatkowe zawory spustowe. Umożliwić całkowite odwodnienie instalacji.
6. Przeprowadzić półroczne prace serwisowe. Należy odnieść się do paragrafu 6.III.B
7. Uruchomić instalację. Należy odnieść się do punktu 4-B URUCHOMIENIE ZAWORU.

UWAGA: JEŻELI ZAWÓR ZALEWOWY JEST ZASILANY PRZEZ ZASOLONĄ WODĘ, SŁONĄ WODĘ, PIANĘ, ROZTWÓR WODNO-PIANOWY LUB INNY PŁYN POWODUJĄCY PRZYŚPIESZONĄ KOROZJĘ, NALEŻY PRZEPŁUKAĆ ZARÓWNO ZAWÓR JAK I RUROCIĄGI INSTALACJI WODĄ O DOBREJ JAKOŚCI PRZED PRZYWRÓCENIEM INSTALACJI DO STANU GOTOWOŚCI.

8. Powiadomić Właściwe Władze Lokalne, że testy zostały zakończone. Zanotować i/lub dostarczyć wyniki testu zgodnie z wymaganiami Właściwych Władz Lokalnych.

III. SERWIS (należy odnieść się do Rysunku nr 1)

UWAGA: WŁAŚCICIEL JEST ODPOWIEDZIALNY ZA UTRZYMANIE SYSTEMU PRZECIWOŻAROWEGO I JEGO URZĄDZEŃ WE STANIE ZAPEWNIAJĄCYM ZADZIAŁANIE INSTALACJI. ZAWÓR ZALEWOWY NALEŻY ZABEZPIECZYĆ PRZED ZAMARZANIEM I USZKODZENIAMI MECHANICZNYMI, KTÓRE MOGĄ ZAKŁÓCIĆ DZIAŁANIA URZĄDZENIA.

Jeżeli wystąpiły problemy z działaniem zaworu, wszelkie regulacje zaworu wykonywana w miejscu montażu powinny być wykonane przez producenta zaworu lub jego autoryzowanego przedstawiciela.

UWAGA: JAKIEKOLWIEK PRAC KONSERWACYJNE, KTÓRE WYMAGAJĄ WYŁĄCZENIA ZAWORU ZALEWOWEGO LUB SYSTEMU DETEKCYI MOGĄ POZBAWIĆ SYSTEM ZDOLNOŚCI OPERACYJNYCH. PRZED PRZYSTĄPIENIEM DO PRAC NALEŻY POINFORMOWAĆ WSZYSTKIE WŁAŚCIWE WŁADZE LOKALNE. NALEŻY ROZWAŻYĆ KONIECZNOŚĆ ZATRUDNIENIA PATROLU PRZECIWOŻAROWEGO W OBSZARACH CHRONIONYCH SYSTEMAMI PODLEGAJĄCYMI WYŁĄCZENIU.

A. Po każdej aktywacji instalacji:

1. Instalacja tryskaczowa, która została wystawiona na działanie pożaru powinna być przywrócona do działania tak szybko jak to możliwe. Cała instalacja powinna być sprawdzona pod kątem uszkodzeń a następnie uszkodzone elementy powinny być naprawione lub wymienione zgodnie z potrzebami.
2. Jeżeli zawór zalewowy jest zasilany przez zasoloną wodę, słoną wodę, pianę, roztwór wodno-pianowy lub inny płyn powodujący przyspieszoną korozję, należy przepłukać zarówno zawór jak i rurociągi instalacji wodą o dobrej jakości przed przywróceniem instalacji do stanu gotowości.
3. Po każdej aktywacji należy przeprowadzić półroczne prace serwisowe.

B. Półroczne prace serwisowe:

1. Wyłączyć instalację z działania (należy odnieść się do kart technicznych instalacji zalewowych i wstępnego zadziałania, które opisują zastosowane instalacje z systemami detekcji).
 - a. Otworzyć główny zawór zasilania wodnego (D.1) i zawór komory zalewowej (B.1).
 - b. Otworzyć dodatkowy zawór spustowy (B.6).
 - c. Spuścić ciśnienie z komory zalewowej poprzez otwarcie dźwigni aktywacji awaryjnej (B.11).
2. Przeprowadzić przegląd orurowania zaworu pod kątem oznak korozji i/lub zablokowania. Wyczyścić i/lub wymienić zgodnie z potrzebami.
3. Wyczyścić i/lub wymienić sitka wszystkich filtrów (włącznie z B.2).
4. Uruchomić instalację. Należy odnieść się do punktu 4-B URUCHOMIENIE ZAWORU.

C. Prace serwisowe co pięć lat

1. Zalecane jest przeprowadzenie przeglądu wnętrza zaworu co pięć lat o ile przeglądy i testy nie wskazują na konieczność częstszych przeglądów. Należy odnieść się do poniższej instrukcji DEMONTAŻU.
2. Zalecane jest przeprowadzenie przeglądu filtrów i otworów kryzujących co pięć lat o ile przeglądy i testy nie wskazują na konieczność częstszych przeglądów.
3. Zanotować i/lub dostarczyć wyniki testu zgodnie z wymaganiami Właściwych Władz Lokalnych.

D. Demontaż zaworu

1. Wyłączyć zawór z działania.

**DANE TECHNICZNE****ZAWÓR ZALEWOWY KĄTOWY
MODEL E-1 2" (DN50)**

- a. Zamknąć główny zawór zasilania wodnego (D.1) i zawór komory zalewowej (B.1)
- b. Otworzyć dodatkowy zawór spustowy (B.6).
- c. Spuścić ciśnienie z komory zalewowej poprzez otwarcie dźwigni aktywacji awaryjnej (B.11).
2. Zdemontować orurowanie zgodnie z wymaganiami, tak, aby umożliwić zdjęcie pokrywy i wykręcenie śrub (7).
3. Podnieść pokrywę (3) z korpusu (1).
4. Zdemontować układ klapowy (elementy nr 2, 4, 5, 6, 7, 8 i 10) poprzez wyciągnięcie ich z korpusu (1).
5. Dokonać przeglądu gniazda (9). Jeżeli wymagana jest wymiana nie należy próbować oddzielić gniazda od korpusu (1). Nie ma możliwości demontażu gniazda (9).
6. Aby wymienić membranę (2) należy wykręcić śruby (5). Zdemontować pierścień zaciskowy (4). Membrana (2) może być wymieniona.
7. Aby wymienić uszczelkę układu klapowego (8) należy wyciągnąć układ klapowy (elementy nr 2, 4, 5, 6, 7, 8 i 10 – patrz czynności z punktu nr 4). Wykręcić śruby (10). Uszczelka (8) może być wymieniona.

UWAGA: PRZED MONTAŻEM NOWEJ MEMBRANY (2) LUB USZCZELKI GNIAZDA (8) NALEŻY UPEWNIĆ SIĘ, ŻE WSZYSTKIE POWIERZCHNIE SĄ CZYSTE I WOLNE OD ZANIECZYSZCZEŃ. POWIERZCHNIA GNIAZDA POWINNA BYĆ GŁADKA I WOLNA OD WYSZCZERBIEŃ, ZADZIÓRÓW I NACIEĆ.

UWAGA: MEMBRANĘ NALEŻY MONTOWAĆ TAK, ABY GRZBIETY ZNAJDUJĄCE SIĘ NA MEMBRANIE BYŁY SKIEROWANE W KIERUNKU KLAPY.

E. Montaż zaworu

1. Przed zmontowaniem zaworu należy przepłukać zawór z zanieczyszczeń.
2. Aby zmontować zawór należy wykonać wyżej przedstawione czynności w odwrotnej kolejności.

7. DOSTĘPNOŚĆ

Zawory zalewowe model E-1 firmy Viking są dostępne przez sieć lokalnych, Kanadyjskich i międzynarodowych dystrybutorów. W celu zapewnienia poprawnego działania oraz zachowania zgodności z aprobatami zawór należy orurować zgodnie z aktualnymi schematami orurowania firmy Viking dla zastosowanego zaworu. Jeżeli wystąpiły problemy z działaniem zaworu, wszelkie regulacje zaworu wykonywana w miejscu montażu powinny być wykonane przez producenta zaworu lub jego autoryzowanego przedstawiciela. W celu uzyskania informacji o najbliższym dystrybutorze należy sprawdzić stronę internetową firmy Viking lub skontaktować się z firmą Viking

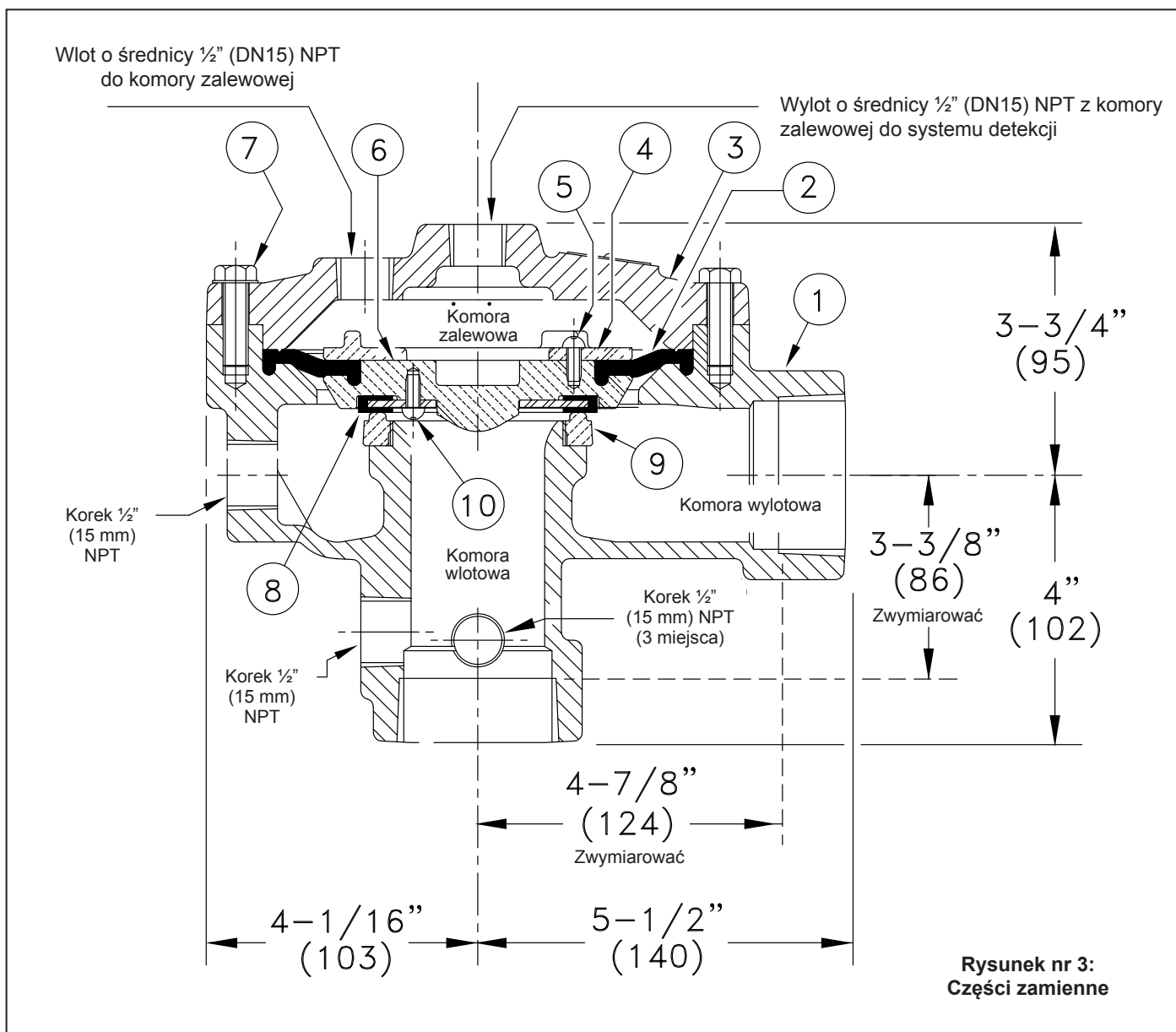
8. GWARANCJA

W celu uzyskania bliższych informacji dotyczących gwarancji należy odnieść się do aktualnego cennika lub skontaktować bezpośrednio z firmą Viking.

VIKING®

DANE TECHNICZNE

ZAWÓR ZALEWOWY KĄTOWY MODEL E-1 2" (DN50)



NR ELEMENTU	NUMER ARTYKUŁU	OPIS	MATERIAŁ	WYMAGANA ILOŚĆ
1	--	Korpus	Żeliwo sferoidalne 60-40-18	1
2	04223B	Membrana	EPDM	1
3	--	Pokrywa	Żeliwo sferoidalne 60-40-18	1
4	04224B	Pierścień zaciskowy	Brąz UNS-C84400	1
5	12494A	Śruba z łbem okrągłym o długości 10-24 x 1/2"	Stal nierdzewna, UNS-S30200	4
6	07046B	Kłapa	Brąz UNS-C84400	1
7	05855A	Śruba z łbem sześciokątnym o długości 3/8" - 16 x 1-1/8"	Stal	8
8	04225B	Uszczelka układu kłapowego	Guma EPDM / stal nierdzewna UNS-S30400	1
9	--	Gniazdo	Brąz UNS-C84400	1
10	02494A	Śruba z łbem okrągłym o długości 10-24 x 1/2"	Stal nierdzewna, UNS-S30200	4
-- oznacza, że część zamienna nie jest dostępna				
PODZESPOŁY				
2, 4-8, 10	13395	Zestaw kłapowy		