

ŁĄCZNIK CIŚNIENIA WPS

Dane techniczne:

Przyłącze: 1/2" NPT gwint zewnętrzny

Przyłącze kablowe: 1/2" (21)

Ciśnienie robocze: 20,7 bar (300 psi)

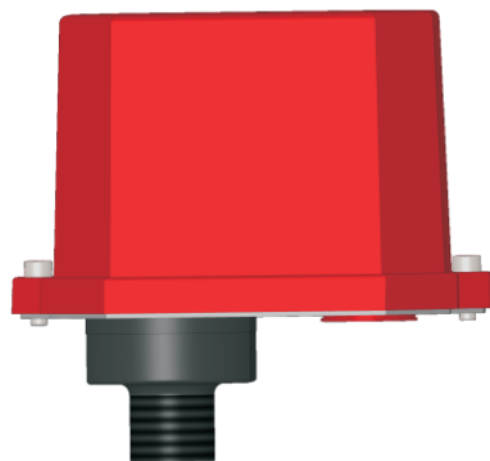
Temperatura pracy: -40 °C do +82 °C

Styki przyłączeniowe: SPDT pojedyncze lub podwójne
10A przy 125/250V AC
2,5A przy 30V DC

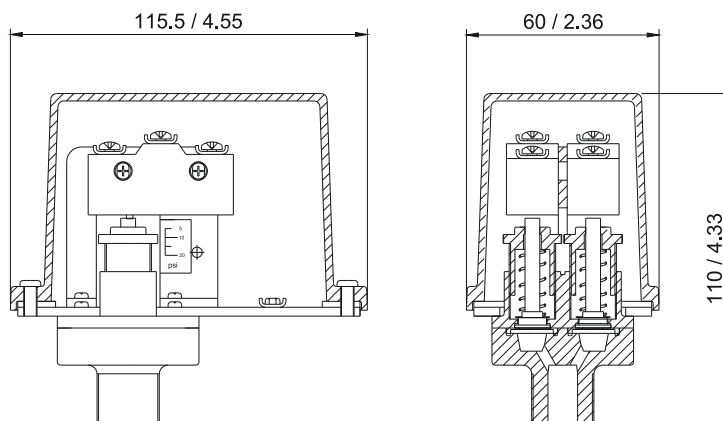
Typ: WPS10-1 (jednostykowy), WPS10-2 (dwustykowy)
WPS40-1 (jednostykowy), WPS40-2 (dwustykowy)
WPS120-1 (jednostykowy), WPS120-2 (dwustykowy)

Stopień ochrony: IP 66

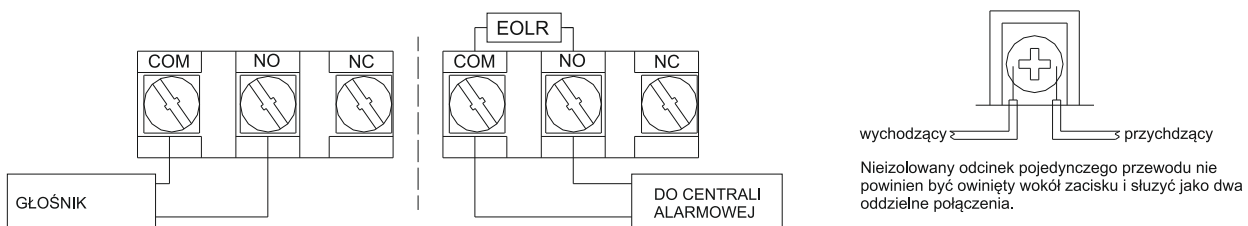
Materiały: pokrywa – stop aluminium; rama i płyta podstawy – stal ocynkowana; korpus, pokrętko regulacyjne, trzpień – tworzywo; mikroprzełączniki – element zmontowany; sprężyna – stal nierdzewna; membrana - guma



Wymiary:



Typowe podłączenie elektryczne



ŁĄCZNIK CIŚNIENIA WPS

OZNACZENIE TYP	WARTOŚCI CIŚNIENIA bar (psi)				
	ZAKRES CIŚNIENIA ¹	WARTOŚĆ NOMINALNA	SPADEK CIŚNIENIA ² (niski punkt przełączania)	WZROST CIŚNIENIA ² (wysoki punkt przełączania)	RÓŻNICA CIŚNIEŃ
WPS10-1	0,3 – 1,4 (4-20)	0,7 (10)	0,3 – 0,55 (4-8)	0,3 – 0,55 (4-8)	0,2 (3) w całym zakresie
WPS10-2					
WPS40-1	0,7 – 6,9 (10-100)	2,8 (40)	2,1 (30)	3,5 (50)	0,2 (3) przy 0,7 (10) oraz 0,4 (6) przy 6,9 (100)
WPS40-2			2,1 (30)		
WPS120-1	0,7 – 13,8 (10-200)	8,3 (120)	7,6 (110)	9,0 (130)	0,2 (3) przy 0,7 (10) oraz 0,6 (9) przy 13,8 (200)
WPS120-2			7,6 (110)		

¹ Zakres pracy i regulacji ciśnienia.

² Fabryczna nastawa wartości ciśnienia przy spadku i przy wzroście.

Zastosowanie:

Łączniki (przełączniki) ciśnienia serii WPS są przeznaczone do wykrywania zmiany ciśnienia i przepływu wody w stałych automatycznych instalacjach gaśniczych o określonej konstrukcji, takich jak instalacje mokre z zaworami kontrolno-alarmowymi, instalacje powietrzne, instalacje wstępnego zadziałania (pre-action) lub zalewowe. W miarę zmian ciśnienia membrana uruchamia 1 lub 2 przełączniki migowe. Aktywacja przełącznika ciśnieniowego jest określana przez ustawienia regulacyjne.

Łączniki ciśnienia typu WPS10-1, WPS40-1, WPS120-1 posiadają jeden zestaw styków SPDT. Łącznik ciśnienia typu WPS10-2, WPS40-2, WPS120-2 mają dwa zestawy styków SPDT. Pokrywa jest przykręcana śrubami o niestandardowych końcach, które wymagają specjalnego klucza. Zabezpiecza to urządzenie przed ingerencją osób niepowołanych. Do każdego urządzenia dostarczany jest jeden klucz.

Dostępne wersje oraz zakres certyfikacji należy konsultować z działem technicznym. Konstrukcja, materiały i specyfikacja mogą ulec zmianie bez wcześniejszego powiadomienia.