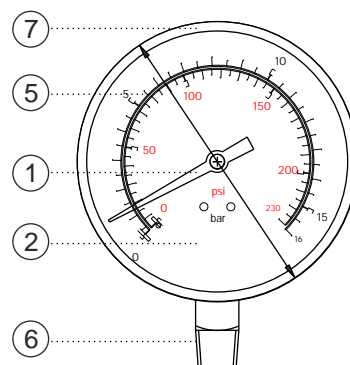


MANOMETR O PODWY SZONEJ WYTRZYMAŁO CI SERIA 111.XX*

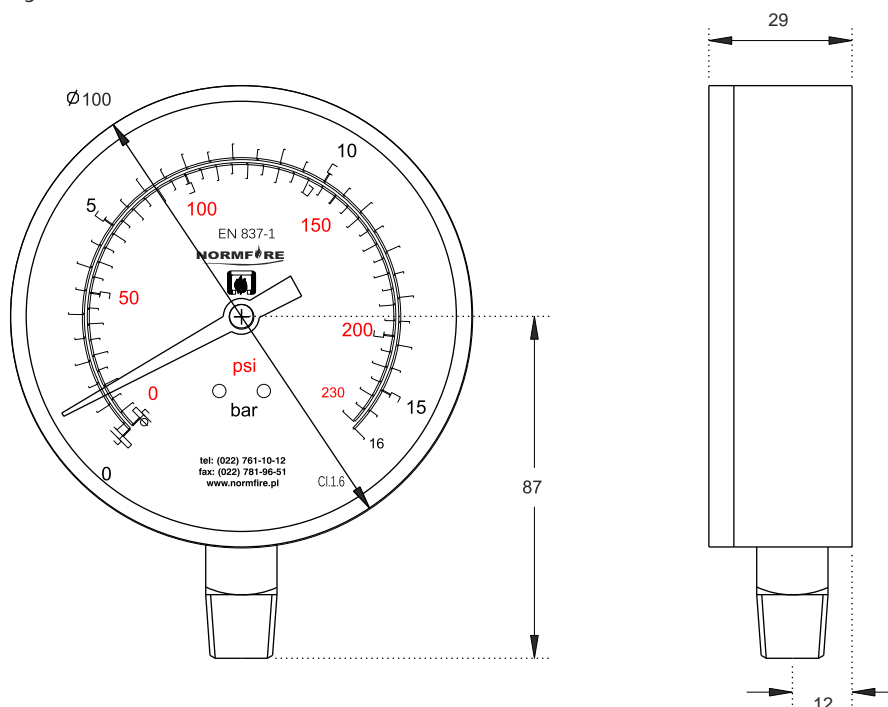
Dane techniczne:

rednica obudowy: 100 mm
 Klasa dokladno ci: 1.6
 Przył cze: radialne lub od tyłu G 1/2 "
 Zakres pomiarowy: 0...16 bar / 0...230 psi (podwójna skala)
 Temperatura otoczenia: -20...+60 °C
 Temperatura medium: maksymalna +60°C
 Ci ar: 0.4 kg
 Stopie ochrony obudowy: Ip50

Lp.	Nazwa cz ci	Materiał
1.	wskazówka	aluminium lakierowane
2.	pokrywa tarczy	tworzywo
3.*	rurka Bourdona	mosi dz
4.*	mechanizm	mosi dz
5.	tarcza	aluminium lakierowane z nadrukiem
6.	przył cze	mosi dz
7.	obudowa	stal malowana na czarno
*	elementy niewidoczne	



Wymiary:



Zastosowanie:

Ci nieniomierz do pomiaru cieczy i gazów oboj tnych. Wykonanie specjalne. *Podwójny zakres wskaza w barach i psi ułatwia kontrol ci nienia urz dze pracuj cych w instalacjach przeciwpo arowych. Mo liwo zastosowania równie w ciepłownictwie, chłodnictwie oraz wentylacji.

*Wykonanie specjalne – Normfire marka handlowa firmy Normbud