

PRZEPUSTNICA MI DZYKOŁNIERZOWA Z PRZEKŁADNI I WSKA NIKIEM POŁO ENIA MODEL JMA (monitorowana)

Dane techniczne:



Dost pne rednice: DN50 – DN300

Przył cze: mi dzykołnierzowe według DIN2501/ISO2084 PN10 PN16, ANSI B16.1 Klasa125

Maksymalne ci nienie pracy: 12 bar (175 psi)

Maksymalna temperatura czynnika: -15°C +130°C

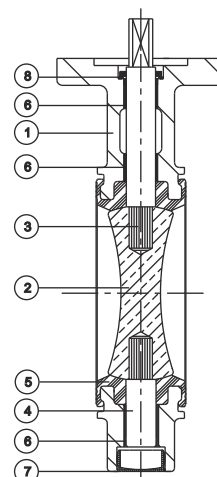
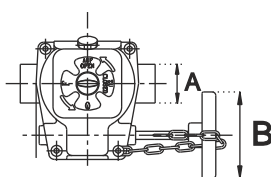
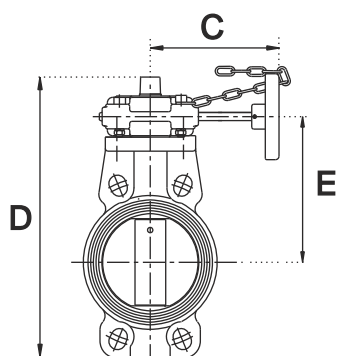
Wyko czenie: powłoka epoksydowa

Wyposa enie: wska nik poło enia dysku zamykaj cego, przekładnia limakowa, zestaw styczników do monitorowania stanu poło enia (pozycja otwarta lub zamkni ta)

Wymiary:

Rozmiar DN	Wymiary (mm)					Ci ar (kg)
	A	B	C	D	E	
50	43	150	208	311	140	9.10
65	46	150	208	326	148	9.80
80	46	150	208	345	155	10.20
100	52	150	208	374	170	12.40
125	56	150	208	409	190	14.20
150	56	225	215	437	205	18.10
200	60	225	215	503	236	22.10
250	68	300	276	576	298	43.00
300	78	300	276	639	328	51.00

Lp.	Nazwa cz ci	Materiał
1.	korpus	eliwny
2.	dysk	eliwo epoksydowane
3.	trzpie	stal nierdzewna chromowana
4.	wrzeciono	stal nierdzewna chromowana
5.	gniazdo	EPDM
6.	ło ysko	br z z PTFE
7.	korek	polietylen
8.	uszczelnienie trzpienia	nityl



Zastosowanie:

R cznie sterowana przepustnica motylkowa, wyposa ona w przekładni limakow , wska nik poło enia dysku zamykaj cego oraz zestaw styków do monitorowania stanu otwarcia (pełna otwarta lub pełna zamkni ta). Stosowana jest jako podstawowa armatura odcinaj ca w instalacjach przeciwpo arowych, montowana w pompowniach oraz pod stacjami kontrolno-alarmowymi. Niewielka, kompaktowa budowa ułatwia monta w rozbudowanych instalacjach przeciwpo arowych. Przepustnice mog by równie wykorzystywane w instalacjach wodnych, chłodniczych, spr onego powietrza a nawet wody pitnej. Dost pne wersje przepustnic oraz zakres dopuszcze i certyfikatów nale y konsultowa z działem technicznym.