

PRZEPUSTNICA ROWKOWANA Z PRZEKŁADNI I WSKA NIKIEM POŁO ENIA  
MODEL GD-1765-8N/GD-4765-8N (monitorowana)

Dane techniczne:

**Dost pne rednice:** DN65 – DN250

**Poł czenia:** rowkowane według ANSI/AWWA C606

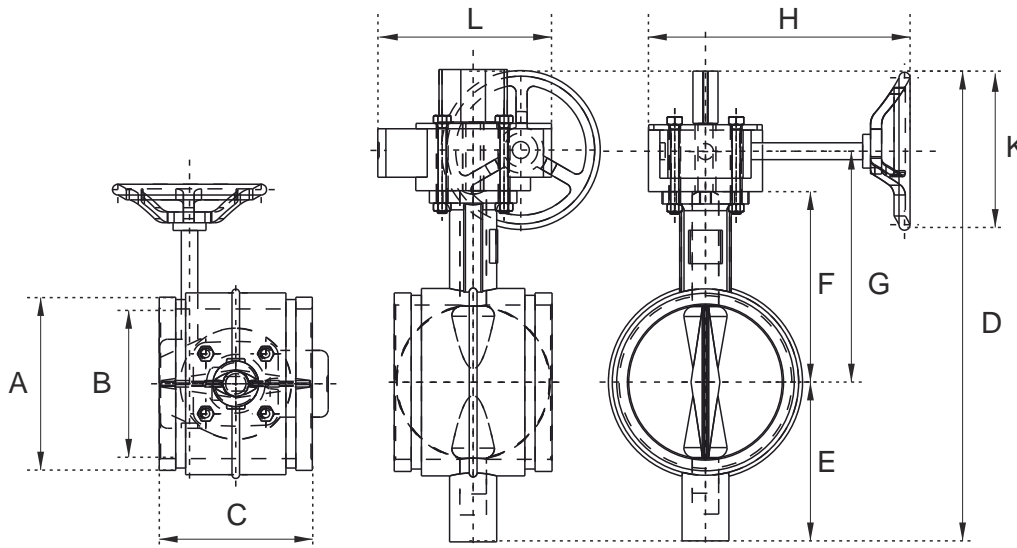
**Maksymalne ci nienie pracy:** 12 bar (175 psi) model GD-1765-8N  
20,1 bar (300 psi) model GD-4765-8N

**Wyposa enie:** wska nik poło enia dysku zamykaj cego, przekładnia limakowa z kółkiem, zestaw stykników do monitorowania stanu poło enia (pozycja otwarta lub zamkni ta), ła cuch zabezpieczaj cy armatur przed ingerencj w ustawienia



Wymiary:

Rozmiar	A	B	C	D	E	F	G	H	K	L	Ciężar	
cale	mm	mm	mm	mm	mm	mm	mm	mm	mm	mm	kg	
2 1/2	65	76	61	98	303	83	106	144	202	150	164	10.0
3	80	89	73	98	317	90	113	151	202	150	164	10.4
4	100	114	98	116	360	110	135	173	248	150	164	12.7
5	125	141	122	149	385	123	148	186	248	150	164	14.1
6	150	168	146	149	446	151	181	219	248	150	164	18.6
8	200	219	196	134	493	174	204	249	255	250	164	24.1
10	250	273	243	160	610	233	250	295	318	300	200	40.0



Zastosowanie:

R cznie sterowana przepustnica motylkowa, wyposa ona w przekładni limakow , wska nik poło enia dysku zamykaj cego oraz zestaw styków do monitorowania stanu otwarcia (pełna otwarta lub pełna zamkni ta). Stosowana jako podstawowa armatura odcinaj ca w instalacjach przeciwpo arowych, montowana w pompowniach oraz pod stacjami kontrolno-alarmowymi. Niewielka, kompaktowa budowa ułatwia monta w rozbudowanych instalacjach przeciwpo arowych. Przepustnice mog by równie wykorzystywane w instalacjach wodnych, chłodniczych, spr onego powietrza a nawet wody pitnej. Dost pne wersje przepustnic oraz zakres dopuszcze i certyfikatów nale y konsultowa z działem technicznym.