

STOJAK HYDRANTOWY SH-75

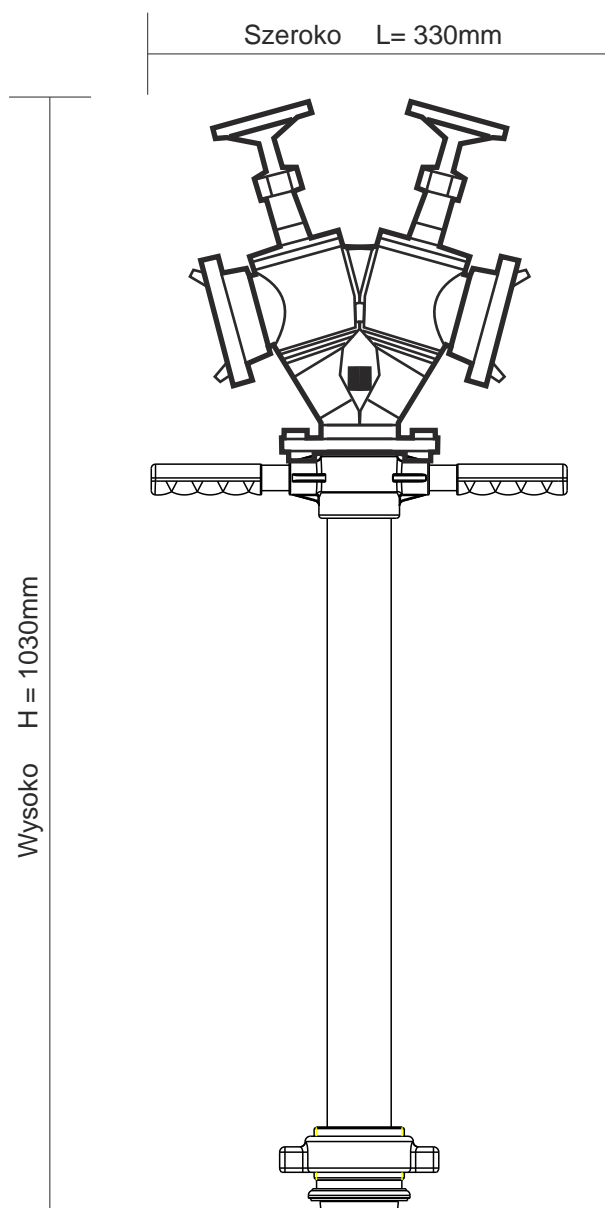
Dane techniczne:

Materiały:

- odlewy aluminiowe ze stopu AK11-AISi11
- mosiądz MO 58
- uszczelki – guma

Ciśnienie robocze: 1,0 MPa
średnica wylotowa: nasady 2x 75mm
Ciężar: 7,65 kg

Wymiary:



Zastosowanie:

Stojaki hydrantowe umożliwiają pobór wody do celów gaśniczych z hydrantów podziemnych. Wyposażone są w dwa wyjścia o średnicy 75 mm, zakończone nasadami umożliwiającymi szybkie podłączenie wąża tłocznego. Zaimponują swoim rednictwem do sieci hydrantowej z innymi urządzeniami.