

WSKAŹNIK POZYCJI KLINA ZASUWY MODEL F0600-WP (ścienny)

Dane techniczne:

Wykończenie: wewnętrzna i zewnętrzna powłoka nakładana natryskowo (czerwona), spełniająca co najmniej wymagania AWWA C550; wewnętrzna i zewnętrzna powłoka epoksydowa (opcja)

Wyposażenie dodatkowe: wyłącznik krańcowy przygotowany do monitorowania położenia klina zasuw (patrz karta)

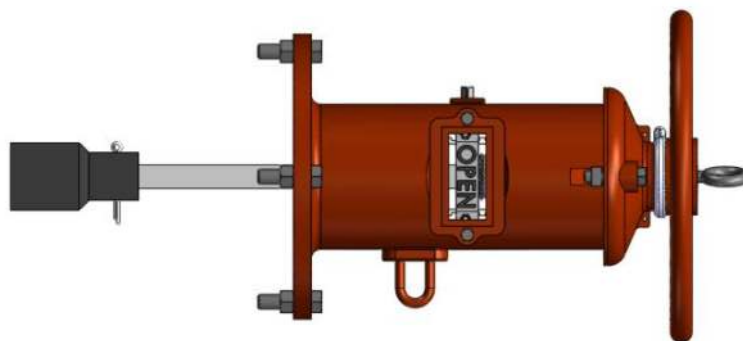
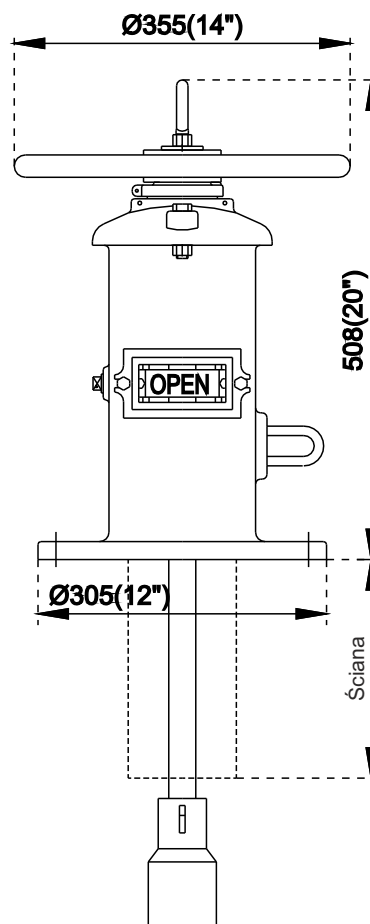


Konstrukcja:

- nakrętka przewodnicy tabliczek pozwala na regulację w zakresie 13 do 51 obrotów
- nakrętka robocza i nakrętka przewodnicy tabliczek wykonane z brązu ASTM B584 C84400/B62 C83600 (opcja)
- elementy złączne wykonane ze stali nierdzewnej A2-70 lub A4-70 (opcja)

Wymiary:

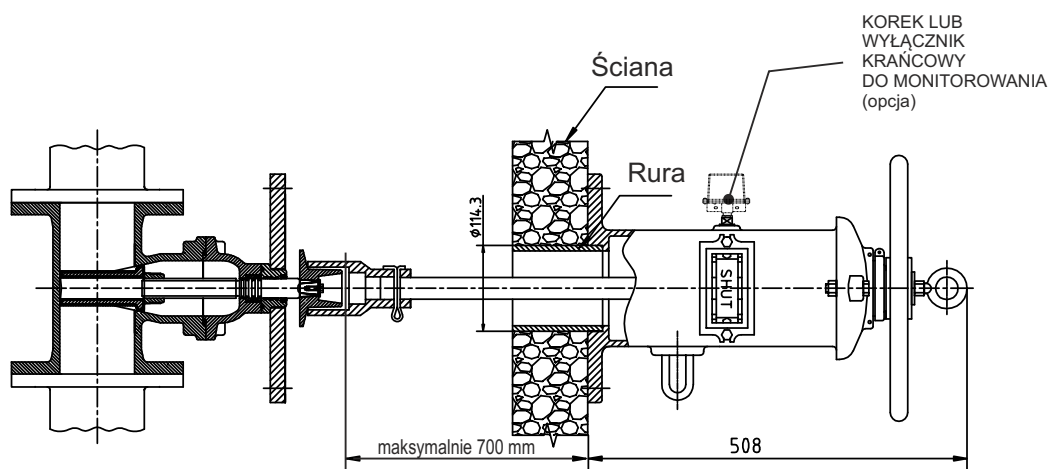
Nazwa części	Matetrial według ASTM
korpus	żeliwo A126 klasa B
pokrywa	żeliwo A126 klasa B
śruby T	stal węglowa A307B
nakrętka	stal węglowa A307B
nakrętka robocza	stal nierdzewna A351 gat. CF8
wkręt	stal węglowa A105
pierścień ustalający	stal sprężynowa UNS 1066
przewodnica tabliczek	stal nierdzewna A351 gat. CF8
tabliczka z napisem	odlew aluminiowy B26
szyba osłonowa	tworzywo sztuczne pleksiglas
uszczelka szyby	guma NBR D2000
śruby z łbem sześciokątnym	stal węglowa A105
klucz	żeliwo sferoidalne A536 65-45-12
śruba mocująca tabliczkę	stal węglowa A105
nakrętka śruby tabliczki	stal węglowa A105
trzcień o przekroju kwadratu	stal węglowa A322 gat. 1345
korek	żeliwo ciągliwe A47 gat. 22010
rura osłonowa 4" (nie wchodzi w zakres dostawy)	stal węglowa A53 typ S gat. A
śruby blokujące	stal węglowa A307 gat. B
nakrętka blokująca	stal węglowa A105
konierz łączący	żeliwo A126 klasa B
kostka łącząca	żeliwo sferoidalne A536 65-45-12
zawleczka	stal nierdzewna A276 gat. 304



WSKAŹNIK POZYCJI KLINA ZASUWY MODEL F0600-WP (ścienny)

Montaż:

1. Okręcić śruby i ściągnąć pokrywę z kolumny wskaźnika.
2. Przyciąć trzpień na wymaganą długość.
3. Wyregulować ustawienie tabliczek otwarta (OPEN) i zamknięta (SHUT) w zależności od średnicy zasuw.
4. Zamontować ponownie pokrywę na kolumnie wskaźnika.



Zastosowanie:

Wskaźnik położenia umożliwia zamykanie/otwieranie zasuw umieszczonych za przegrodą budowlaną lub w inny sposób niedostępnych. Pozwala określić w jakiej pozycji znajduje się zasuw. Otwarta (OPEN) lub zamknięta (SHUT). Kolumnę wskaźnika można zamontować na specjalnie do tego celu przygotowanych zasuwach. Stosowane jako element wyposażenia armatury w instalacjach przeciwpożarowych zgodnych z NFPA. Spełniają wymagania standardu UL 789 oraz FM 1110.

Montowany jest do powierzchni konstrukcji (ściany, stropu) za pomocą kołnierza a regulację położenia zasuw przeprowadza się kółkiem ręcznym.

Kółko regulacyjne może zostać zabezpieczone przed niewłaściwym użyciem za pomocą kłódki i łańcucha. Zabezpieczenie dostarcza użytkownik we własnym zakresie. Tabliczki z napisami OPEN i SHUT można łatwo ustawić, tak by pasowały do szyby w oknie kolumny.

Dostępne wersje oraz zakres certyfikacji należy konsultować z działem technicznym. Konstrukcja i materiały mogą ulec zmianie bez powiadomienia.