

WSKAŹNIK POZYCJI KLINA ZASUWY MODEL F0800-WP (ścienny)

Dane techniczne:

Dostępne rozmiary: montaż na zasuwach DN100 – DN350 (4" – 14")

Wykończenie: wewnętrzna i zewnętrzna powłoka nakładana natryskowo (czerwona), spełniająca wymagania AWWA C550; wewnętrzna i zewnętrzna powłoka epoksydowa FBE (opcja);

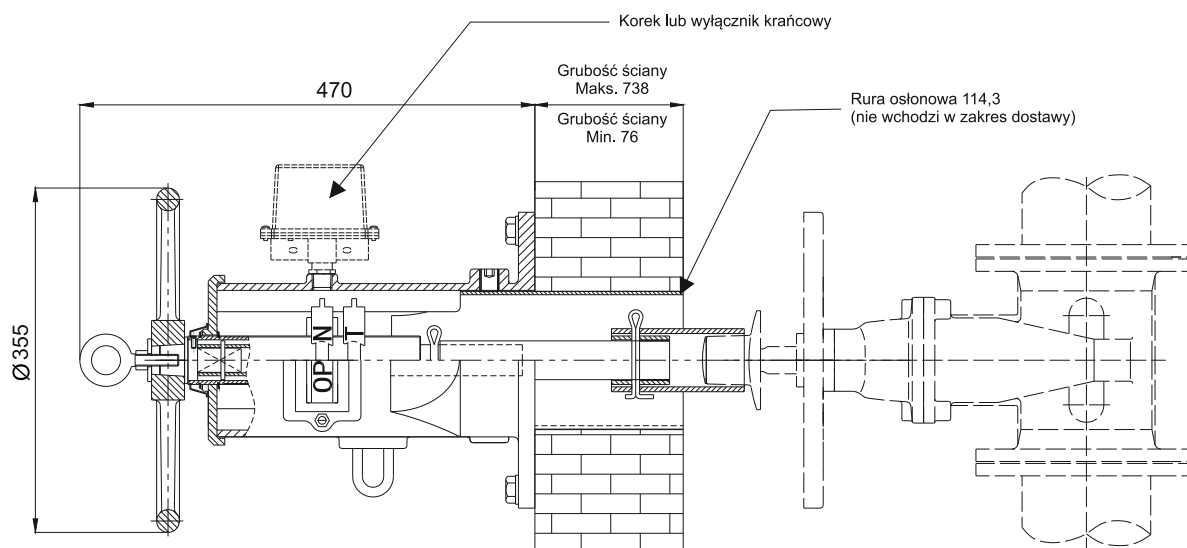
Wyposażenie dodatkowe: wyłącznik krańcowy przygotowany do monitorowania położenia klina zasuw (patrz karta)



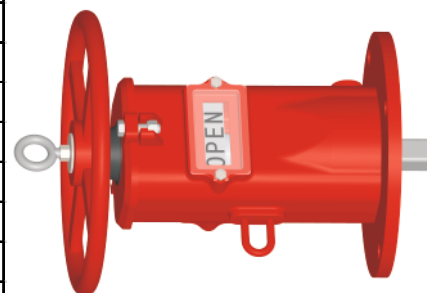
Konstrukcja:

▪ regulowany teleskopowy trzpień wskaźnika ▪ nakrętka prowadnicy tabliczek pozwala na regulację w zakresie 13 do 45 obrotów ▪ elementy złączne wykonane ze stali nierdzewnej A2-70 lub A4-70 (opcja) ▪

Wymiary:



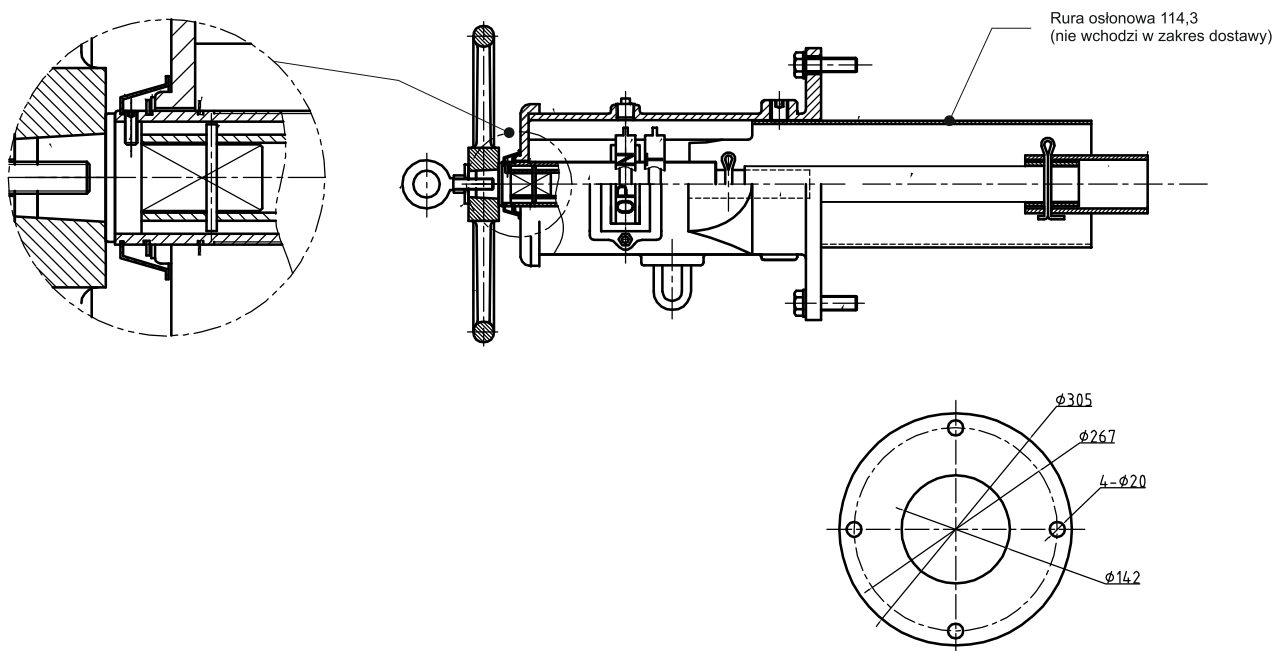
Nazwa części	Matériau według ASTM
głowica wskaźnika	żeliwo A126 klasa B
klucz	żeliwo sferoidalne ASTM A536 65-45-12
pierścień ustalający	stal nierdzewna A276 gat.304
kołpak osłonowy	polietylen
tuleja gwintowana	stal nierdzewna A276 gat.304
korek gwintowany	żeliwo ciągnięte A47 gat.22010
tabliczka z napisem	odlew aluminiowy B26
śruba	stal węglowa A105
szybka osłonowa	tworzywo sztuczne pleksiglas
uszczelka	guma NBR D2000
górný trzpień	stal węglowa A53 typ S gat.B
dolny trzpień	stal węglowa A53 typ S gat.B
zawleczka	stal nierdzewna A276 gat.304
kostka łącząca	stal węglowa A53 typ S gat.B



WSKAŹNIK POZYCJI KLINA ZASUWY MODEL F0800-WP (ścienny)

Montaż:

1. Ściągnąć głowicę.
2. Wyregulować ustawienie tabliczek otwarta (OPEN) i zamknięta (SHUT) w zależności od średnicy zasuw.
3. Teleskopowy trzpień wyregulować do pożądanej długości.
4. Połączyć trzpień wskaźnika z zasuwą.



Wymiary kołnierza wskaźnika

Zastosowanie:

Wskaźnik położenia umożliwia zamykanie/otwieranie zasuw umieszczonych za przegrodą budowlaną lub w inny sposób niedostępnych. Pozwala określić w jakiej pozycji znajduje się zasuw. Otwarta (OPEN) lub zamknięta (SHUT). Kolumnę wskaźnika można zamontować na specjalnie do tego celu przygotowanych zasuwach. Stosowane jako element wyposażenia armatury w instalacjach przeciwpożarowych zgodnych z NFPA. Spełniają wymagania standardu UL 789 oraz FM 1110.

Montowany jest do powierzchni konstrukcji (ściany, stropu) za pomocą kołnierza a regulację stopnia otwarcia zasuw przeprowadza się kółkiem ręcznym.

Kółko regulacyjne może zostać zabezpieczone przed niewłaściwym użyciem za pomocą kłódki i łańcucha. Zabezpieczenie dostarcza użytkownik we własnym zakresie. Tabliczki z napisami OPEN i SHUT można łatwo ustawić, tak by pasowały do szyby w oknie kolumny.

Dostępne wersje oraz zakres certyfikacji należy konsultować z działem technicznym. Konstrukcja i materiały mogą ulec zmianie bez powiadomienia.