

WSKAŹNIK POZYCJI KLINA ZASUWY MODEL F0601-IP Z PRZEKŁADNIĄ (pionowy)

Dane techniczne:

Dostępne rozmiary: montaż na zasuwach DN350 – DN600 (14" – 24")

Wykończenie: wewnętrzna i zewnętrzna powłoka nakładana natryskowo (czerwona), spełniająca wymagania AWWA C550; dolna rura zabezpieczona powłoką bitumiczną (czarna); wewnętrzna i zewnętrzna powłoka epoksydowa (opcja)

Wyposażenie dodatkowe: wyłącznik krańcowy przygotowany do monitorowania położenia klina zasuwki (patrz karta)



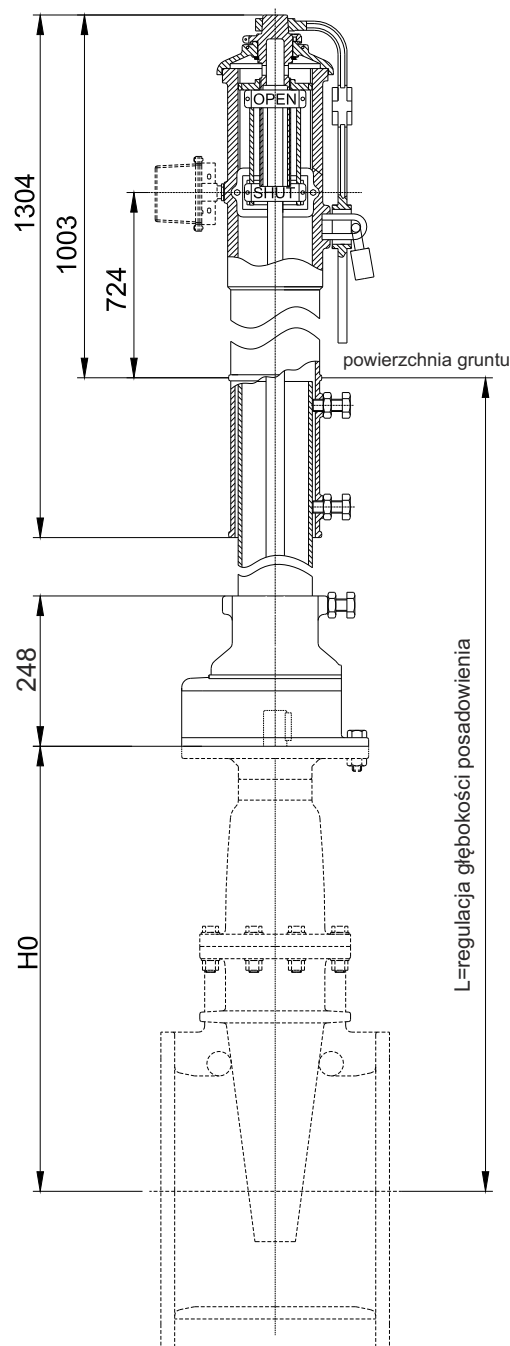
Wymiary:

Wymiary dla pionowych wskaźników Weflo mm (cale)					
Rozmiar DN (cale)	350 (14")	400 (16")	450 (18")	500 (20")	600 (24")
Liczba obrotów do otwarcia	90	102	77	85	102
H0	727 (28,62")	792 (31,28")	907 (35,37")	992 (39,06")	1122 (44,2")
L min.	1290 (50,8")	1360 (53,5")	1470 (57,9")	1560 (61,4")	1690 (66,5")
L maks.	2095 (82,5")	2165 (85,2")	2275 (89,6")	2365 (93,1")	2495 (98,20")

Konstrukcja i montaż:

- zabudowana i uszczelniona przekładnia
- nakrętka prowadnicy tabliczek pozwala na regulację w zakresie 90 do 102 obrotów
- nakrętka robocza i nakrętka prowadnicy tabliczek wykonane z brązu ASTM B584 C84400/B62 C83600 (opcja)
- elementy złączne wykonane ze stali nierdzewnej A2-70 lub A4-70 (opcja)

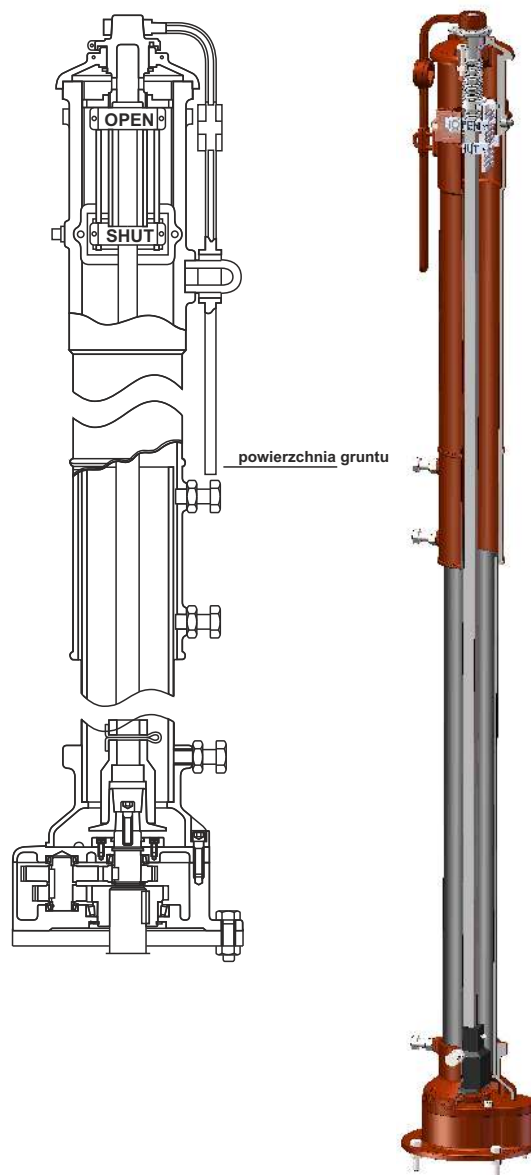
1. Okręcić śruby i ściągnąć pokrywę z górnej części kolumny wskaźnika.
2. Przyciąć trzpień na wymaganą długość a dolną rurę kolumny wyregulować lub przyciąć tak, aby znacznik umieszczony na kolumnie zrównał się z powierzchnią gruntu.
3. Wyregulować ustawienie tabliczek otwarta (OPEN) i zamknięta (SHUT) w zależności od średnicy zasuwki.
4. Zamontować ponownie pokrywę na górnej części kolumny wskaźnika.
5. Zamocować kołnierz stopy wskaźnika do kołnierza zasuwki.



WSKAŹNIK POZYCJI KLINA ZASUWY MODEL F0601-IP Z PRZEKŁADNIĄ (pionowy)

Materiały:

Nazwa części	Materiał według ASTM
korpus	żeliwo A126 klasa B
pokrywa	żeliwo A126 klasa B
śruby T	stal węglowa A105
nakrętka	stal węglowa A105
nakrętka robocza	stal nierdzewna A351 gat. CF8
wkręt	stal węglowa A105
pierścień ustalający	stal sprężynowa UNS 1066
przewodnica tabliczek	stal nierdzewna A351 gat. CF8
tabliczka z napisem	odlew aluminiowy B26
szyba osłonowa	tworzywo sztuczne pleksiglas
uszczelka szyby	guma NBR D2000
śruby z łbem sześciokątnym	stal węglowa A105
klucz	żeliwo sferoidalne A536 65-45-12
śruba mocująca tabliczkę	stal węglowa A105
nakrętka śruby tabliczki	stal węglowa A105
trzcienie o przekroju kwadratu	stal węglowa A322 gat. 1345
korek	żeliwo ciągliwe A47 gat. 22010
rura dolna	stal węglowa A53 typ S gat. A
śruby blokujące	stal węglowa A307 gat. B
nakrętka blokująca	stal węglowa A105
konierz łączący	żeliwo A126 klasa B
kostka łącząca	żeliwo sferoidalne A536 65-45-12
zawlecza	stal nierdzewna A276 gat. 304
zespół przekładni	



Zastosowanie:

Wskaźnik położenia umożliwia zamykanie/otwieranie zasuw umieszczonych w gruncie lub w inny sposób niedostępnych. Pozwala określić w jakiej pozycji znajduje się zasuwa. Otwarta (OPEN) lub zamknięta (SHUT). Wskaźnik wyposażony jest w przekładnię mechaniczną. Zmniejsza ona siłę potrzebną do otwarcia lub zamknięcia zasuw. Przekładnia jest całkowicie zamknięta i uszczelniona, co zabezpiecza ją przed warunkami zewnętrznymi.

Kolumnę wskaźnika pionowego można zamontować na specjalnie do tego celu przygotowanych zasuwach. Stosowane jako element wyposażenia armatury w instalacjach przeciwpożarowych zgodnych z NFPA. Spełniają wymagania standardu UL 789.

Klucz w kształcie L służący do zamykania/otwierania zasuw jest dopasowany do mocowania typu U, które znajduje się z boku na korpusie kolumny. Może być w ten sposób zabezpieczony przed niewłaściwym użyciem lub kradzieżą (np. kłódka, łańcuch). Zabezpieczenie dostarcza użytkownik we własnym zakresie. Tabliczki z napisami OPEN i SHUT można łatwo ustawić, tak by pasowały do szyby w oknie kolumny. Konstrukcja pozwala na łatwe dostosowanie do głębokości posadowienia zasuw poprzez rozsuniecie i przycięcie na właściwą długość.

Dostępne wersje oraz zakres certyfikacji należy konsultować z działem technicznym. Konstrukcja i materiały mogą ulec zmianie bez powiadomienia.