

ZASUWA KLINOWA KOŁNIERZOWA POD WSKAŹNIK  
 MODEL F1211

**Dane techniczne:**

**Dostępne rozmiary:** DN350 – DN600 (14" – 24")

**Przyłącze:** kołnierzowe według PN-EN 1092 PN10/16\*

**Ciśnienie pracy:** 17,2 bar (250 psi) dla DN350 – DN450  
 13,7 bar (200 psi) dla DN500 – DN600

**Medium:** woda oraz inne ciecze obojętne

**Temperatura pracy:** -10°C do +82°C

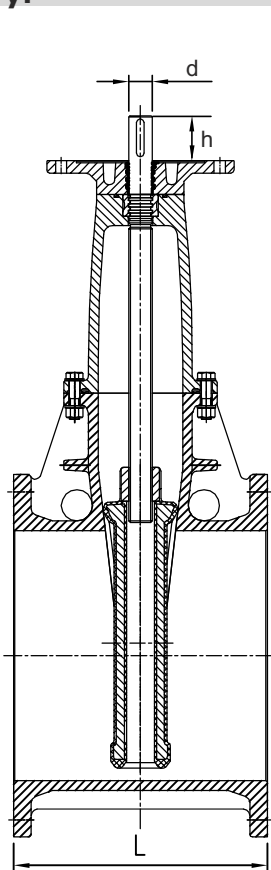
**Wykończenie:** wewnętrzna i zewnętrzna termicznie nakładana powłoka epoksydowa (FBE) zgodna z AWWA C550

\*Możliwe inne owiercenia kołnierzy.

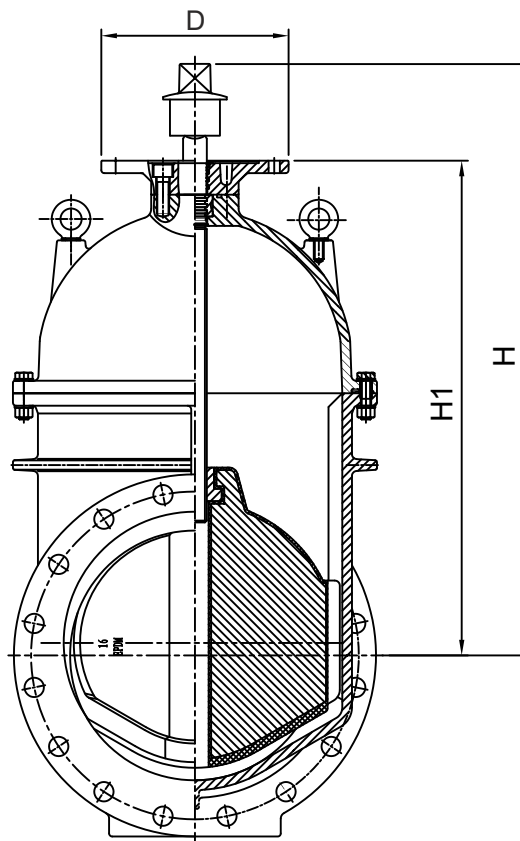


**Wyposażenie dodatkowe:** pionowy wskaźnik położenia zasuwy model F0601-IP z wewnętrzną przekładnią zmniejszającą moment obrotowy; poziomy wskaźnik położenia zasuwy model F0600-WP; wyłącznik krańcowy przygotowany do monitorowania położenia klina zasuwy montowany na wskaźniku położenia

**Wymiary:**



Zasuwa do wskaźnika z przekładnią



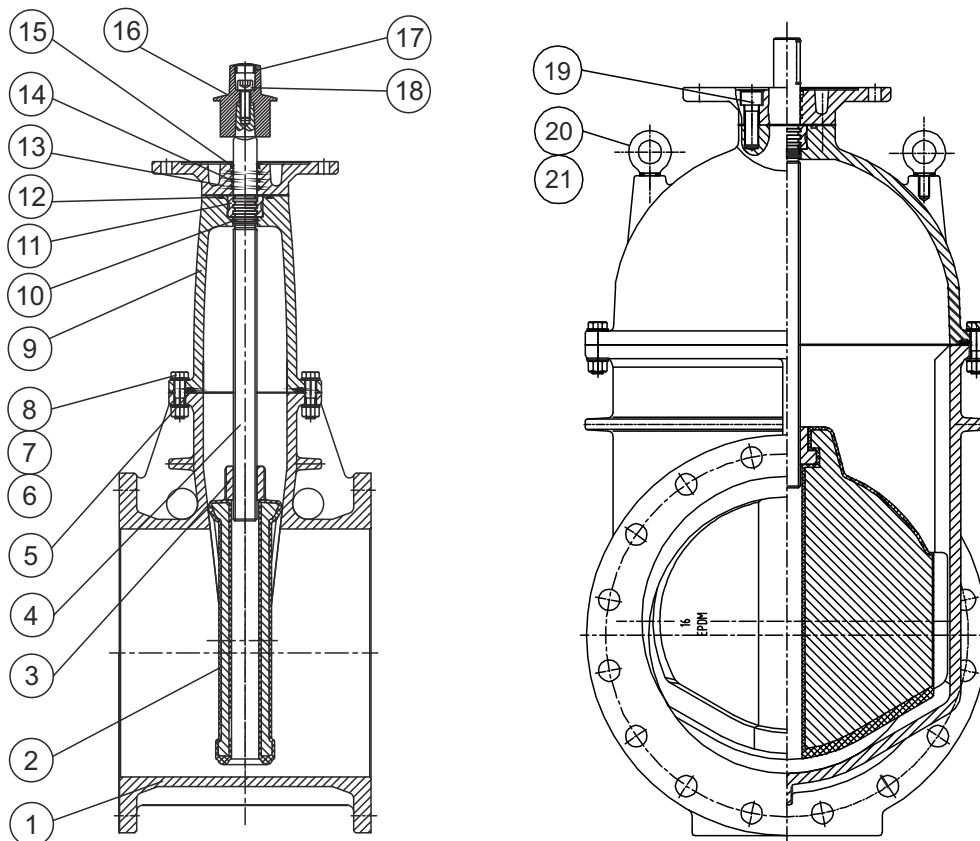
Zasuwa do wskaźnika poziomego

Wymiary (mm)					
Rozmiar DN (cale)	350 (14")	400 (16")	450 (18")	500 (20")	600 (24")
L	381	406	432	457	508
H	835	910	1050	1120	1290
H1	727	795	910	983	1122
h	56	56	48	50	58
D	305	305	305	305	305
d	38	38	48	50	58
Ciężar (kg)	270	320	480	560	630

## ZASUWA KLINOWA KOŁNIERZOWA POD WSKAŹNIK MODEL F1211

### Konstrukcja i montaż:

konstrukcja zgodna z AWWA C515; niewznoszony trzpień; potrójne uszczelnienie trzpienia typu O-ring; dodatkowy otwór gwintowany (NPT) w korpusie; przy montażu zasuw na rurociągu poziomym trzpień powinien być ustawiony pionowo; zasuw montowane na rurociągach pionowych powinny mieć trzpień ustawiony poziomo



Lp.	Nazwa części	Materiał	Lp.	Nazwa części	Materiał
1	korpus	żeliwo sferoidalne ASTM A536 65-45-12	12	uszczelnienie O-Ring	EPDM
2	klin	żeliwo sferoidalne zawulkanizowane EPDM	13	kołnierz wskaźnika	żeliwo sferoidalne ASTM A536 65-45-12
3	nakrętka klina	brąz ASTM C95200	14	uszczelnienie O-Ring	EPDM
4	trzpień	stal nierdzewna AISI 431	15	piersińce przeciwpływowy	NBR
5	uszczelka pokrywy	EPDM	16	nakrętka robocza	żeliwo sferoidalne ASTM A536 65-45-12
6	śruby	stal węglowa ASTM A307B	17	pokrywa nakrętki	
7	nakrętki	stal węglowa ASTM A307B	18	śruba	stal węglowa ocynkowana
8	podkładki	stal węglowa ocynkowana	19	śruby	stal węglowa ASTM A307B
9	pokrywa	żeliwo sferoidalne ASTM A536 65-45-12	20	śruby oczkowe	stal węglowa ASTM A307B
10	uszczelnienie O-Ring	EPDM	21	podkładki	stal węglowa ocynkowana
11	zawleczka	brąz ASTM C95200			

### Zastosowanie:

Ręcznie sterowana zasuw klinowa z niewznoszonym trzpieniem. Konstrukcja zasuw umożliwia montaż wskaźnika (pionowy lub poziomy) pokazującego stan położenia klina zasuw. Pionowy wskaźnik do zasuw model F0601-IP wyposażony jest w wewnętrzną przekładnię, która zmienia moment obrotowy i siłę potrzebną do zamknięcia lub otwarcia zasuw. Wskaźnik zasuw umożliwia montaż opcjonalnego zestawu monitorującego stan położenia zasuw (całkowicie otwarta lub całkowicie zamknięta). Stosowana jako podstawowa armatura w instalacjach przeciwpożarowych zgodnych z wytycznymi NFPA/FM. Montowana w pompowniach, na rozgałęzieniach instalacji, na zewnątrz budynków w gruncie, jako zasuw odcinająca przy hydrantach zewnętrznych.

Dostępne wersje oraz zakres certyfikacji należy konsultować z działem technicznym. Konstrukcja i materiały mogą ulec zmianie bez powiadomienia.