

## ZASUWA KLINOWA POD WSKAŹNIK MODEL F0222-300

### Dane techniczne:



**Dostępne rozmiary:** DN 50 – DN300 (2" – 12")\*

**Przyłącze:** rowkowane według AWWA C606 lub wymiarów metrycznych

**Ciśnienie robocze:** 20,7 bar (300 psi)

**Medium:** woda oraz inne ciecze obojętne

**Temperatura pracy:** - 10°C do +82°C

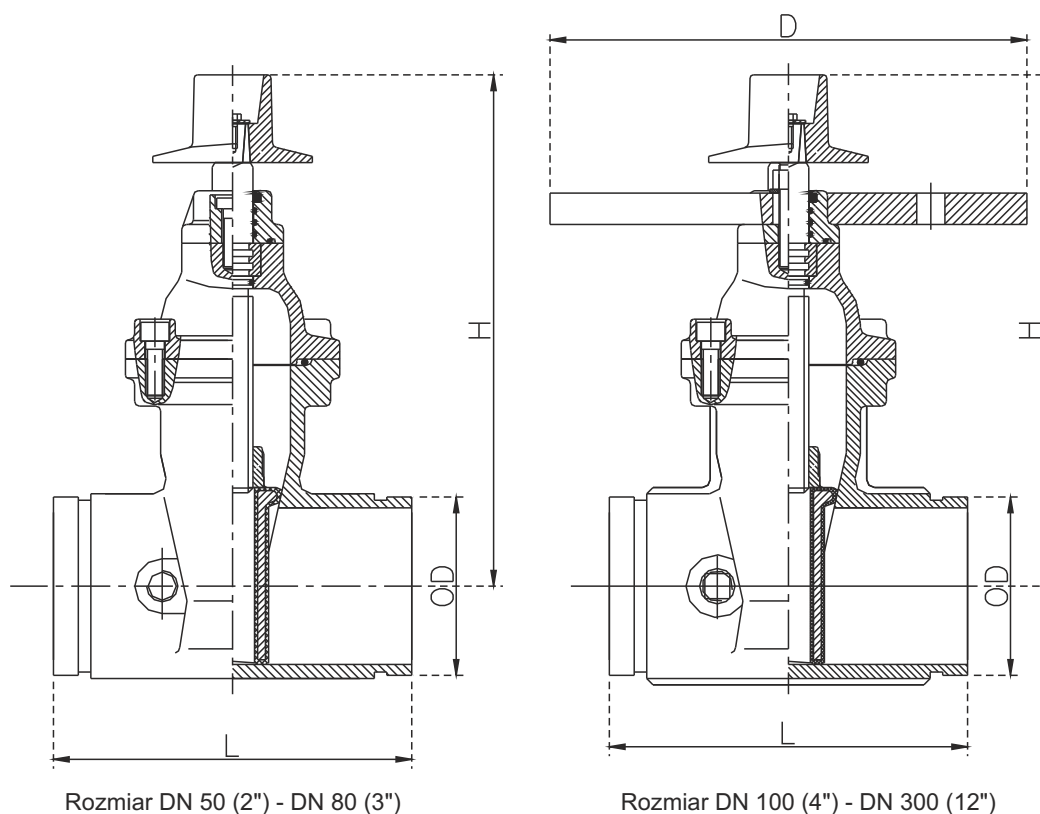
**Wykończenie:** zewnętrzna i wewnętrzna powłoka epoksydowa (FBE) zgodna z AWWA C550

\*Zasuwy DN65 – DN80 (2½" – 3") przygotowane do montażu pionowego wskaźnika możliwe na zamówienie.

**Wyposażenie dodatkowe:** • poziomy wskaźnik położenia zasuwy model F0600-WP lub F0800-WP • pionowy wskaźnik położenia zasuwy model F0600-IP lub F0800-IP • wyłącznik krańcowy przygotowany do monitorowania położenia klina zasuwy (montaż na wskaźniku położenia)

### Wymiary:

Wymiary (mm)									
Rozmiar DN (cale)	50 (2")	65 (2 1/2")	80 (3")	100 (4")	125 (5")	150 (6")	200 (8")	250 (10")	300 (12")
OD	60.3	73.0 76.1	88.9	114.3	139.7 141.3	165.1 168.3	219.1	273.0	323.9
L	178	190.5	203	229	254	267	292	330	356
H	261,5	270	296	350	410	455	545	645	730
D	—	—	—	305	305	305	305	305	305

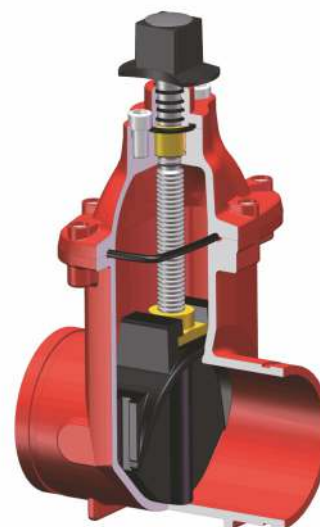


## ZASUWA KLINOWA POD WSKAŹNIK MODEL F0222-300

### Konstrukcja i montaż:

- konstrukcja o pełnym przepływie zgodna z AWWA C515
- długość zabudowy zgodna z ASTM B16.10 oraz EN558 seria 3
- niewznoszony trzpień
- potrójne uszczelnienie trzpienia typu O-ring
- dodatkowy otwór gwintowany (NPT) w korpusie
- możliwość wykonania w różnych klasach ciśnień
- może być dostarczona bez kołnierza wskaźnika
- trzpień może być wykonany z brązu ASTM B150 lub innego gatunku
- możliwość wykonania trzpienia ze stali nierdzewnej ASTM A276 gatunek 316
- przy montażu zasuw na rurociągu poziomym trzpień powinien być ustawiony pionowo
- zasuw montowane na rurociągach pionowych powinny mieć trzpień ustawiony poziomo

Nazwa części	Materiał
korpus	żeliwo sferoidalne A536 65-45-12
klin	żeliwo sferoidalne zawulkanizowane EPDM
nakrętka klina	brąz C95200
trzpień	stal nierdzewna AISI 304
pokrywa	żeliwo sferoidalne A536 65-45-12
uszczelka	EPDM
dławnica	żeliwo sferoidalne A536 65-45-12
pierścień oporowy	brąz C95200
uszczelnienie o-ring	NBR
kołnierz wskaźnika	żeliwo sferoidalne A536 65-45-12
nakrętka robocza	żeliwo sferoidalne A536 65-45-12
korek w korpusie	żeliwo
śruby kołnierza	stal nierdzewna AISI 316
śruby pokrywy	stal nierdzewna AISI 304



### Zastosowanie:

Ręcznie sterowana zasawa klinowa z niewznoszonym trzpieniem. Konstrukcja umożliwia montaż wskaźnika pokazującego stan położenia klina zasawy. Na wskaźniku zasawy można zamontować opcjonalny zestaw monitorujący położenie zasawy (całkowicie otwarta lub całkowicie zamknięta). Montowana w pompowniach, na rozgałęzieniach instalacji, na zewnątrz budynków w gruncie, jako zasawa odcinająca przy hydrantach zewnętrznych.

Dostępne wersje oraz zakres dopuszczeń i certyfikatów należy konsultować z działem technicznym. Konstrukcja i materiały mogą ulec zmianie bez wcześniejszego powiadomienia.