

## ZASUWA KLINOWA KOŁNIERZOWA OS&Y MODEL 45/56 (monitorowana)

### Dane techniczne:

**Dostępne średnice:** DN 65 – DN400

**Połączenia:** kołnierzowe PN-EN10-92 PN10/16

**Maksymalne ciśnienie pracy:** 16 bar

**Maksymalna temperatura czynnika:** 70°C

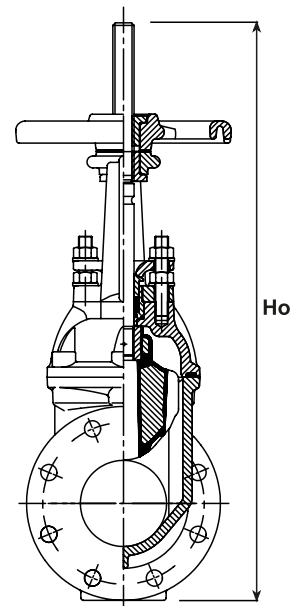
**Wykończenie:** zewnętrzna i wewnętrzna powłoka z epoksydowa zgodnie z DIN 30677-2, standardy AVK, RAL 3000; powłoka odporna na UV (opcja)

**Wyposażenie dodatkowe:** zestaw montażu monitoringu (patrz karta)

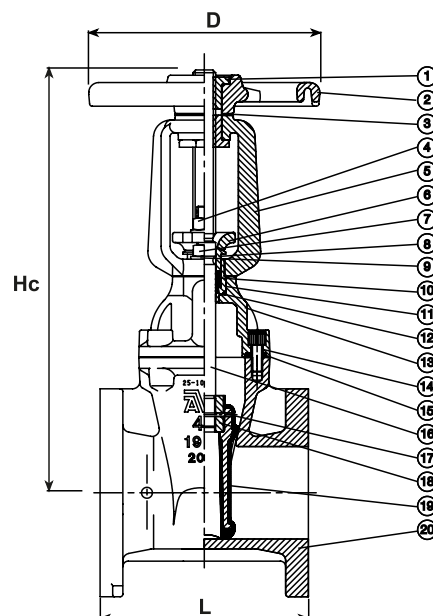


### Wymiary:

Lp.	Nazwa części	Materiał
1	korpus, pokrywa	żeliwo sferoidalne GGG-40
2	jarzmo, pierścień dociskowy, klin	żeliwo sferoidalne
3	uszczelnienie trzpienia (oringi i pierścieni)	SBR, NBR
4	uszczelka pokrywy	NBR
5	gniazdo dławika, dławik	poliamid
6	kółko	żeliwo szare GG-25
7	śruba szpilkowa, nakrętka	stal nierdzewna
8	śruba pokrywy	stal nierdzewna 1.4401
9	trzpień	stop miedzi CS36000 ASTM B16/alu-brąz (DN300-400)
10	nakrętka trzpienia	mosiądz odporny odcynkowanie
11	klin	EPDM
12	nakrętka klina	mosiądz odporny odcynkowanie
13	podkładka	stal ocynkowana



DN	L	Hc (zamknięta)	Ho (otwarta)	D	Ilość obrotów do otwarcia	Waga
65	190	332	398	180	17	23
80	203	350	429	180	20	25
100	229	320	524	254	21	39
150	267	581	736	305	30	63
200	292	736	942	356	35	97
250	330	882	1138	432	44	157
300	356	1009	1317	432	44	238
350	381	1403	1789	640	50	305
400	406	1389	1804	640	56	310



### Zastosowanie:

Ręcznie sterowana zasuwa klinowa ze wznoszonym trzpieniem i opcjonalnym zestawem do monitorowania pozycji zasuwy (pełna otwarta lub pełna zamknięta). Wznoszony klin jest dobrze widocznym z daleka elementem wskazującym, w jakiej pozycji znajduje się zasuwa. Stosowana jako podstawowa armatura odcinająca w instalacjach przeciwpożarowych zgodnych z wytycznymi NFPA/FM. Montowana w pompowniach, pod stacjami kontrolno-alarmowymi oraz jako armatura odcinająca. Zasuwy mogą być również wykorzystywane w instalacjach wody pitnej. Istnieje możliwość monitorowania kontroli pozycji zasuw poprzez montaż mikroprzełącznika (patrz karta).