

ZASUWA KLINOWA KOŁNIERZOWA POD WSKAŹNIK MODEL 45/59  
(monitorowana)

1/2

**Dane techniczne:**

**Dostępne średnice:** DN 80 – DN300

**Połączenia:** kołnierzowe PN-EN 1092 PN10/16\*

**Długość zabudowy:** według ANSI B16.1

**Maksymalne ciśnienie pracy:** 16 bar

**Maksymalna temperatura czynnika:** 70°C

**Wykończenie:** zewnętrzna i wewnętrzna powłoka epoksydowa według DIN 30677-2, standardy AVK, RAL 5017

**Wyposażenie dodatkowe:** pionowy lub poziomy wskaźnik położenia klina (patrz karta) zestaw montażu monitoringu (patrz karta)

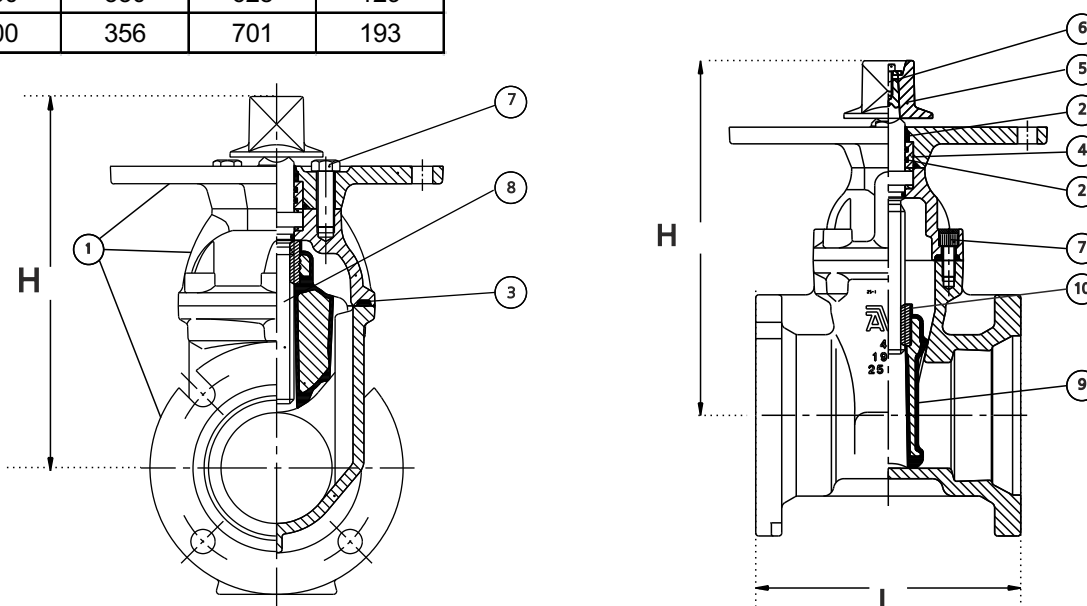


\*Możliwe inne owiercenia kołnierzy.

**Wymiary:**

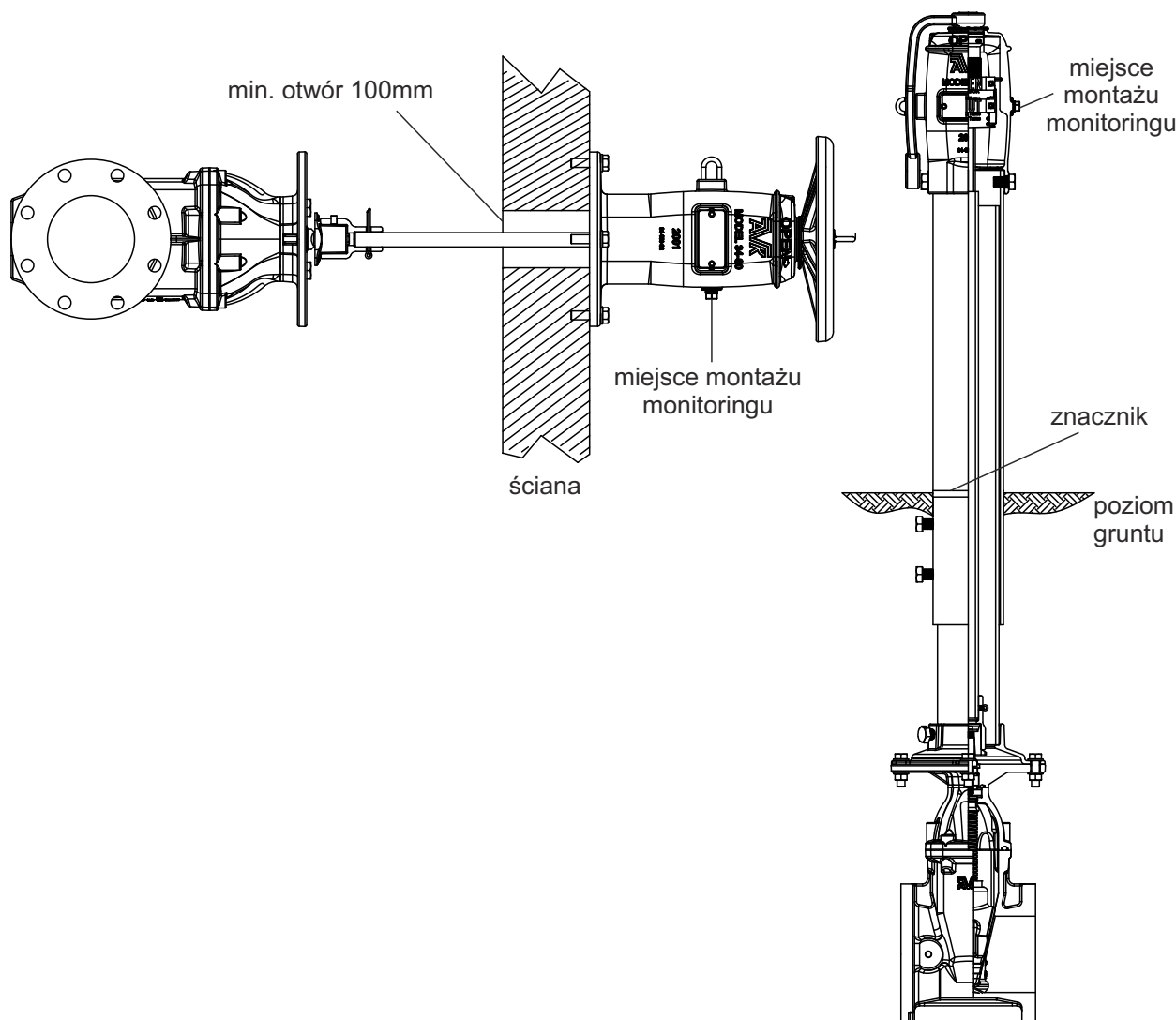
Lp.	Nazwa części	Materiał
1	korpus, pokrywa, kołnierz wskaźnika	żeliwo sferoidalne GGG-40
2	uszczelnienie trzpienia (oringi i pierścieni)	NBR
3	uszczelka pokrywy	NBR
4	tuleja oporowa	poliamid
5	kostka łącząca do wskaźnika	żeliwo szare
6	śruba i podkładka kostki, kołnierz wskaźnika	stal nierdzewna
7	śruba pokrywy	stal nierdzewna 1.4401
8	trzpień	stal nierdzewna 1.4301/alu-brąz
9	klin	EPDM
10	nakrętka klina	mosiądz odporny odcynkowanie

DN	L	H	Waga
80	203	307	32
100	229	343	36
150	267	445	51
200	292	546	77
250	330	628	129
300	356	701	193



ZASUWA KLINOWA KOŁNIERZOWA POD WSKAŹNIK MODEL 45/59  
(monitorowana)

2/2



**Zastosowanie:**

Ręcznie sterowana zasuwka klinowa z niewznoszonym trzpieniem i opcjonalnym zestawem do monitorowania pozycji zasuwki (pełna otwarta lub pełna zamknięta). Konstrukcja zasuwki umożliwia montaż kolumny (pozioma lub pionowa) pokazującej stan położenia klina. Stosowana jako podstawowa armatura odcinająca w instalacjach przeciwpożarowych zgodnych z wytycznymi NFPA/FM montowana w pompowniach, pod stacjami kontrolno-alarmowymi oraz jako armatura odcinająca przy hydrantach ziemnych zewnętrznych (razem z pionowym wskaźnikiem położenia klina). Zasuwki mogą być również wykorzystywane w instalacjach wody pitnej.