

ZASUWA KLINOWA ROWKOWANA MODEL 06/37  
(monitorowana)

Dane techniczne:

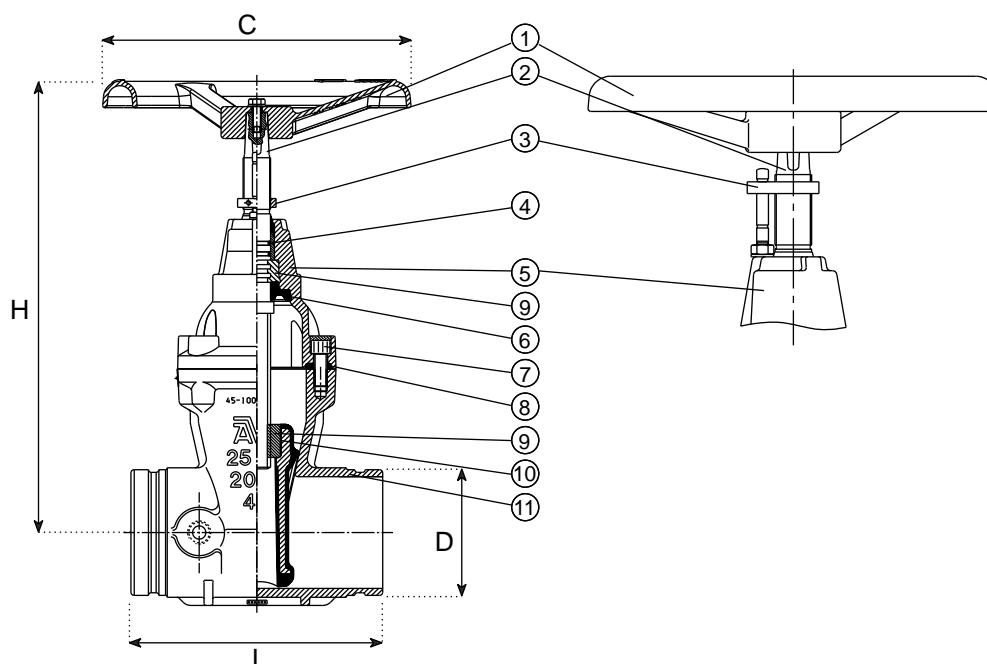
**Dost pne rednice:** DN50 – DN300  
**Przył cze:** rowkowane według AWWA C606  
**Maksymalne ci nienie pracy:** 16 bar według DIN3230-cz 4  
**Maksymalna temperatura czynnika:** 70°C  
**Wyko czenie:** zewn trzna i wewn trzna powłoka epoksydowa RAL3000  
**Wyposa enie dodatkowe:** zestaw monta u monitoringu (patrz karta)



Wymiary:

DN mm	L mm	H mm	C mm	D mm	Ci ar kg
50	178	329	180	60.3	8
80	203	382	225	88.9	13
100	229	414	280	11.3	18
150	267	540	320	168.3	39
200	292	688	360	219.1	55
250	330	780	500	273.0	83
300	356	855	500	323.9	115

Lp.	Opis
1.	kółko r czne
2.	trzpie
3.	nakr tka wska nika
4.	o-ringi trzpienia
5.	pokrywa
6.	uszczelka wargowa
7.	ruba pokrywy
8.	uszczelka pokrywy
9.	nakr tka klina
10.	klin
11.	korpus



Zastosowanie:

R cznie sterowana zasuwa klinowa z niewznosz cym si trzpieniem i opcjonalnym zestawem do monitorowania pozycji zasuwy (pełna otwarta lub pełna zamkni ta). Poł czenia rowkowane znacz c zmniejszaj wag armatury oraz ułatwiaj monta na instalacji. Stosowana jako podstawowa armatura odcinaj ca w instalacjach przeciwpo arowych, montowana w pompowniach oraz pod stacjami kontrolno-alarmowymi. Zasuwy mog by równie wykorzystywane w instalacjach wody pitnej, chłodniczych oraz spr onego powietrza.  
 Zakres certyfikacji nale y konsultowa z działem technicznym.