

ZAWÓR HYDRANTU 52

Dane techniczne:

Materiały:

- odlewy aluminiowe ze stopu AK11-AISi11
- mosiądz MO 58
- uszczelki – guma

Ciśnienie robocze: 1,2 MPa

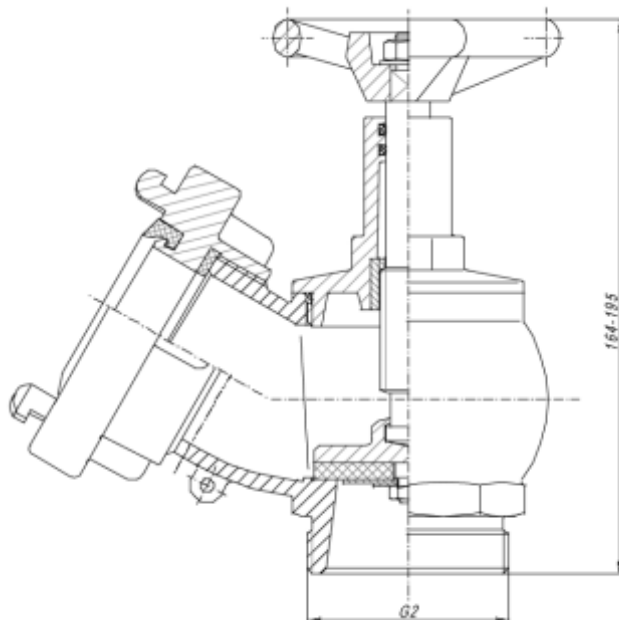
rednica nominalna: 50 (przył. cz. gwintowane R 2")

rednica wylotowa: nasada 52

Ciężar: 1,0 kg



Wymiary:



Zastosowanie:

Zawór hydrantu 52 wraz przewodem tłocznym 52 i przył. do w. jest podstawowym wyposażeniem hydrantów wewnętrznych. Wyjściowa nasada jest przewidziana do połączenia z w. tłocznym 52.