

## Zawór upustowy/zawór upustowy pompy model 55L-60

### Dane techniczne:

**Dostępne rozmiary:** 1/2", 3/4", 1"

**Przylącze:** gwintowane NPT

**Zakres temperatur:** woda, powietrze maks. 82°C (180°F)

**Maksymalne ciśnienie:** 27,6 bar (400 psi) dla wersji z brązu i stali nierdzewnej

**Materiały:** Korpus i pokrywa – brąz odlewany UNS C87850 (wykonanie standardowe); stal nierdzewna ASTM A743-CF-16F; Monel; stal nierdzewna Super Duplex

Orurowanie – stal nierdzewna 303, Monel

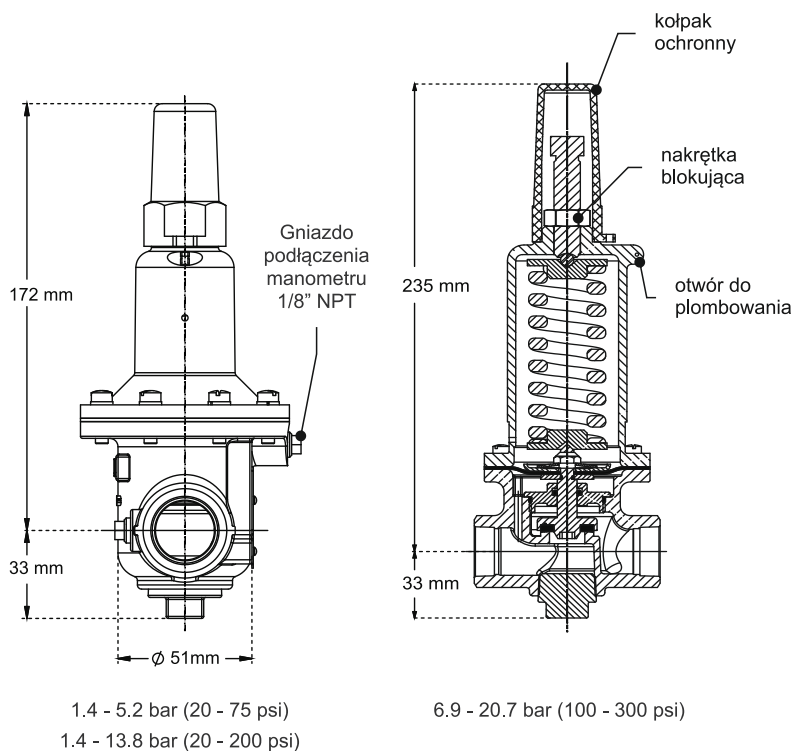
Elementy gumowe – kauczuk syntetyczny Buna-N®

Inne materiały – dostępne na specjalne zamówienie

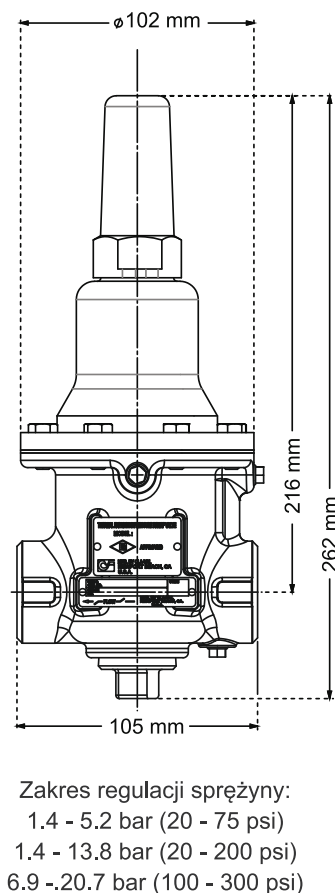


### Wymiary:

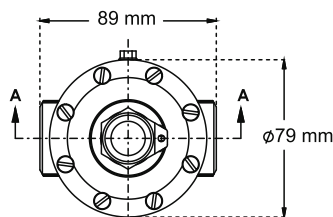
#### Rozmiar (1/2" i 3/4")



#### Rozmiar (1")



(dla obu rozmiarów)



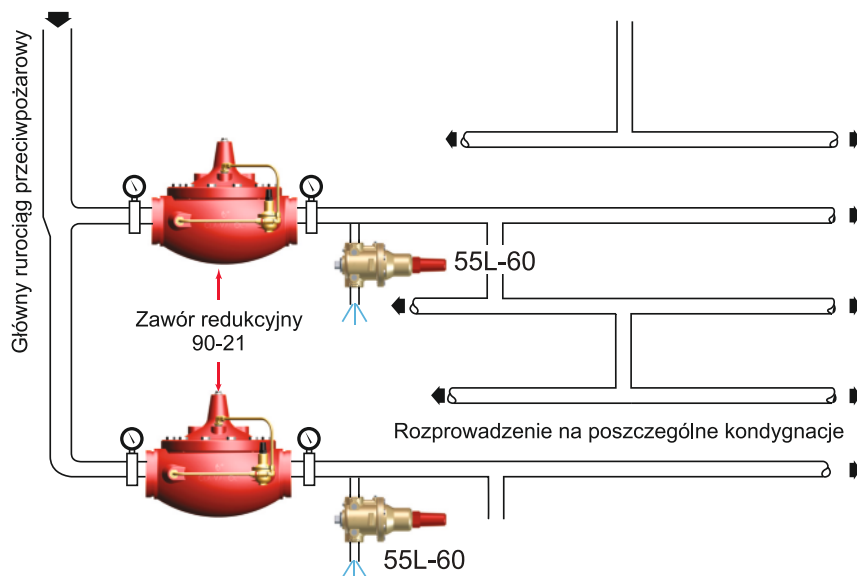
## Zawór upustowy/zawór upustowy pompy model 55L-60

### Typowe zastosowanie w instalacjach wodnych lub wody morskiej.

Instalacje przeciwpożarowe. Zawór model 55L-60 jest stosowany w systemach przeciwpożarowych, zapobiegając przed niepożądanym wzrostem ciśnienia. Może być montowany w mokrych instalacjach tryskaczowych, zapobiegając wzrostowi ciśnienia spowodowanego temperaturą, jako zawór chłodzenia pompy tryskaczowej lub jako zawór bezpieczeństwa montowany za reduktorami ciśnienia.

#### Uwaga

Zawór 55L-60 nie może być stosowany do odprowadzenia pełnej wydajności pompy tryskaczowej.

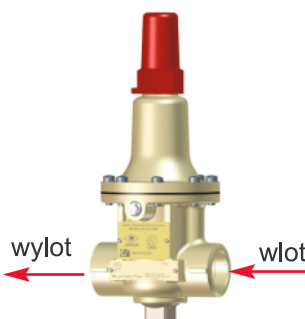


ZAKRES NASTAW CIŚNIENIA W BARACH (PSI)	
Zgodnie z FM	Zgodnie z UL
0 - 5.2 (0-75)	0.7 - 5.2 (10-75)
1.4 - 13.8 (20-200)	1.4 - 13.8 (20-200)
6.9 - 20.7 (100-300)	6.9 - 20.7 (100-300)

TABELA STRAT CIŚNIENIA (ZAWÓR CAŁKOWICIE OTWARTY)		
ROZMIAR DN (całe)	WSPÓŁCZYNNIK Cv	MAKSYMALNY PRZEPŁYW (gal/min)
15 (½")	6.0	25
20 (¾")	8.5	40
25 (1")	12.8	65

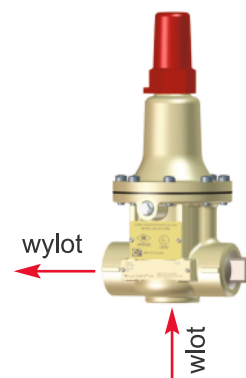
$K_v = 0.865 \times C_v$

### Schemat podłączenia prosty 1/2" i 3/4"



0-75 psi  
20-200 psi

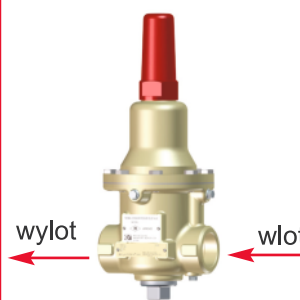
### Schemat podłączenia kątowy 1/2" i 3/4"



1"  
20-75 psi  
40-200 psi  
100-300 psi

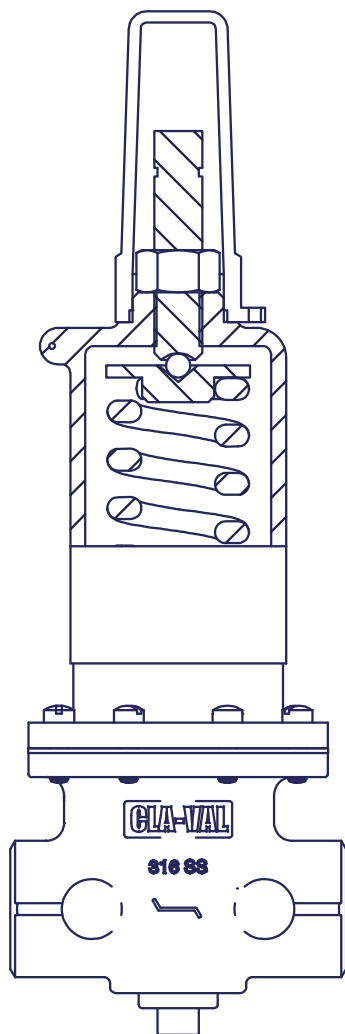


100-300 psi

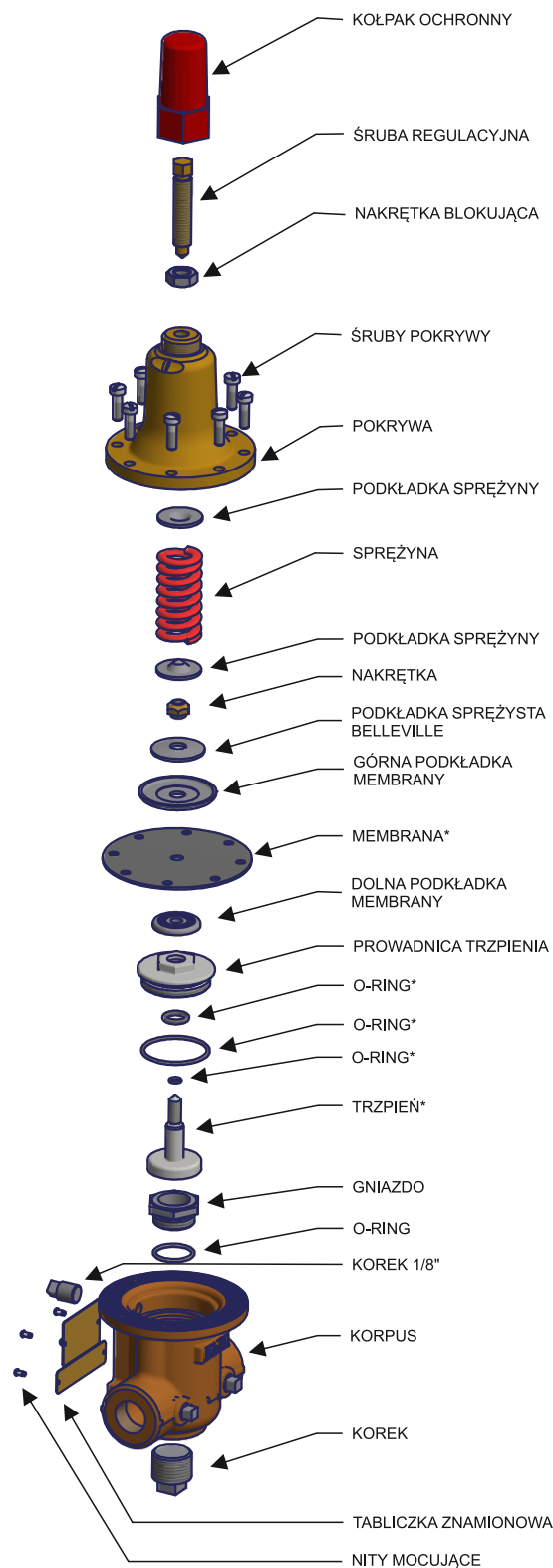


Zawór upustowy/zawór upustowy pompy  
 model 55L-60

55L-60  
 7-21 bar



55L-60  
 0,1 - 5,3 bar  
 1,4 - 7,2 bar  
 1,4 - 14,0 bar



\* CLA-KIT - elementy wchodzące w skład zestawu naprawczego

## Zawór upustowy/zawór upustowy pompy model 55L-60

### Montaż:

Przed zamontowaniem zaworu rurociągi powinny zostać przepłukane w celu usunięcia wszelkich zanieczyszczeń i cząstek obcych.

Zawór może być montowany w dowolnej pozycji. Zawór zamontować na rurociągu zgodnie ze strzałką umieszczoną na tabliczce lub oznaczeniem na korpusie zaworu. Strzałka powinna być skierowana zgodnie z kierunkiem przepływu. Dokładnie sprawdzić wszystkie złączki oraz elementy wyposażenia pod kątem ewentualnych uszkodzeń lub nieszczelności. Jeśli konieczne dokręcić.

Zawór posiada regulację, która pozwala ustawić ciśnienie odciążenia w dowolnym punkcie z zakresu, który znajduje się na tabliczce znamionowej. Regulacja ciśnienia następuje poprzez obrót śruby regulacyjnej w celu zmiany nacisku sprężyny na membranę. Obrót śruby regulacyjnej zgodnie z ruchem wskazówek zegara zwiększa ciśnienie wymagane do otwarcia zaworu. Obrót w kierunku przeciwnym zmniejsza ciśnienie wymagane do otwarcia zaworu. Po ustawieniu zaworu śrubę regulacyjną należy zablokować nakrętką blokującą oraz założyć kołpak ochronny. I jeśli konieczne zaplombować.

OBJAWY	PRAWDOPODOBNA PRZYCZYNA	SPOSÓB POSTĘPOWANIA
Zawór nie otwiera się.	Ciśnienie wlotowe jest niższe niż nastawa zaworu.	Wykręcić śrubę regulacyjną aż zawór się otworzy.
Zawór nie otwiera się bez docisku sprężyny.	Zawór mechanicznie zablokowany, korozja lub osad mineralny na trzpieniu.	Zdemontować, zlokalizować przyczynę, oczyścić wnętrze, usunąć osady.
Woda wypływa z otworu wentylacyjnego w pokrywie.	Membrana pilota jest uszkodzona.	Zdemontować i wymienić membranę.
	Poluzowane elementy montażowe membrany.	Dokręcić górną podkładkę membrany.
Zawór nie zamyka się.	Brak docisku sprężyny.	Ponownie przeprowadzić regulację nastawy ciśnienia.
Zawór nie zamyka się przy ściśniętej sprężynie.	Zawór mechanicznie zablokowany.	Zdemontować, zlokalizować przyczynę, oczyścić wnętrze, usunąć osady.

### Zastosowanie:

Zawór typ 55L-60 jest zaworem upustowym (nadmiarowym) bezpośredniego działania, typu membranowego, obciążony sprężyną. Zawór będzie się otwierać oraz zamykać w bardzo bliskim zakresie ustawionych granicznych wartości ciśnienia. Korek w korpusie może być wykręcony i zamontowany na wlocie zaworu, umożliwiając zmianę kierunku przepływu z prostego na kątowy.

Zawór typ 55L-60 pozostaje normalnie zamknięty dzięki dociskowi sprężyny umieszczonej powyżej membrany. Jeśli wartość ciśnienia kontrolnego (sterujące) oddziałującego od spodu na membranę przekracza nastawę sprężyny, dysk zostanie uniesiony z gniazda, umożliwiając przepływ. Gdy ciśnienie sterujące spadnie poniżej nastawy sprężyny, ściśnięta sprężyna wymusi powrót zaworu do pozycji normalnie zamkniętej. Ciśnienie sterujące jest doprowadzane wewnętrznym kanałem do komory pod membraną. Dodatkowy otwór przyłączeniowy pozwala na podłączenie manometru i kontrolę ciśnienia.

Dostępne wersje oraz zakres certyfikacji należy konsultować z działem technicznym. Konstrukcja i materiały mogą ulec zmianie bez powiadomienia.