

## ZAWÓR ZALEWOWY MODEL 134-05

1/2

### Dane techniczne:

**Dostępne średnice:** DN 80 – DN250

**Przyłącza:** kolumnowe według ANSI B16.42 Klasa 150; według PN-EN 1092-2

**Ciśnienie robocze:** 17,2 bar (250 psi)

**Temperatura czynnika:** woda maksymalnie do +82°C

**Maksymalna różnica ciśnień otwarcia:** 13.7 bar (200 psi)

**Zabudowa:** kolumnowa 90° (wlot do wylotu) lub prosta

**Materiał:** korpus i pokrywa zaworu głównego – elgiwo sferoidalne ASTM A536 (wykonanie standardowe);  
elementy zaworu głównego – brzoza i stal nierdzewna; elementy układu sterującego – brzoza z odlewany ASTM B61; elektromagnetyczny zawór sterujący – brzoza z ASTM

**Specyfikacja układu sterującego**

**Napięcie:** 100, 220 – 50Hz AC

24, 120, 240, 480 – 60Hz AC

6, 12, 24, 120, 240 – DC

**Klasa izolacji:** F

**Moc:** 6 Wat (AC) 10.6 Wat (DC)

Napięcie znamionowe AC: 30VA

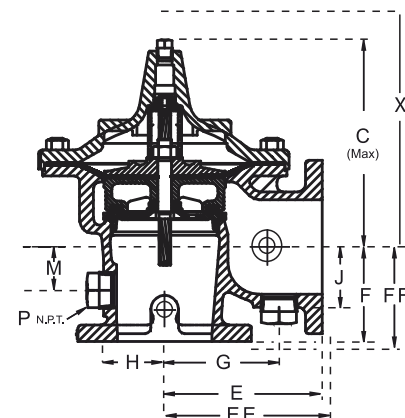
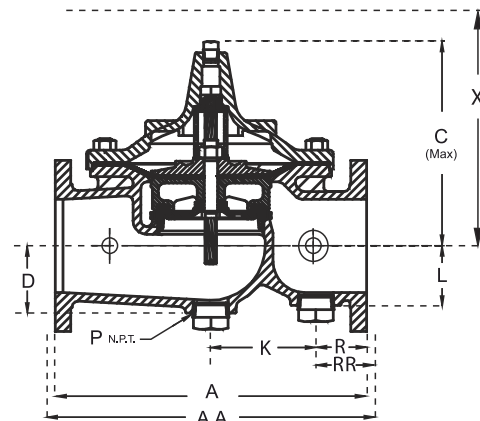
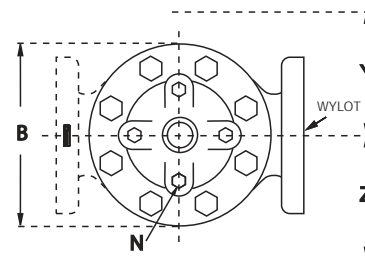
Napięcie podtrzymania AC: 16VA

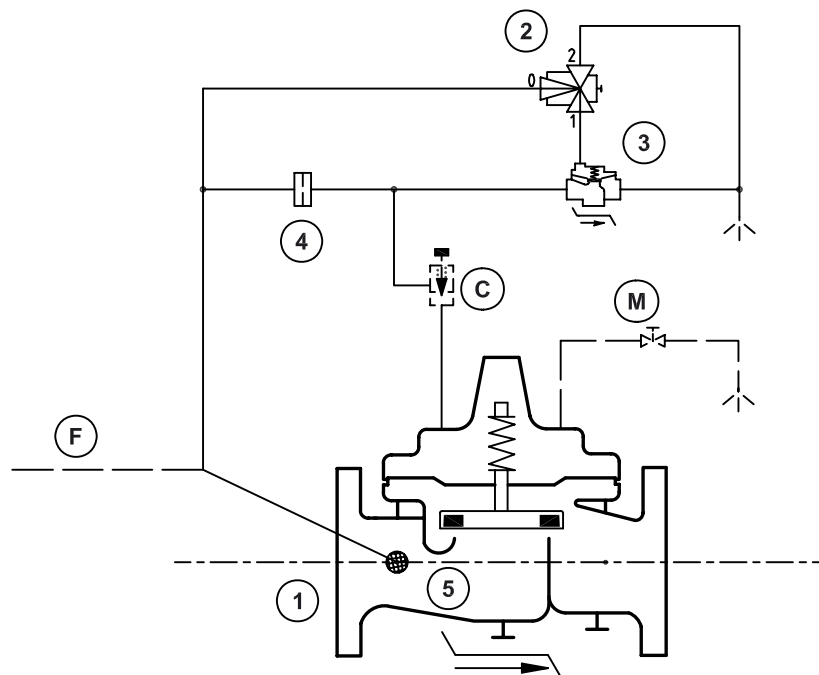


### Wymiary:

Rozmiar zaworu		cale	3	4	6	8	10
		mm	80	100	150	200	250
Współczynnik CV	wersja prosta	litry/sek.	27.6	48	105.6	184.8	299
	wersja kolumnowa	litry/sek.	33.4	58	130	238	378
Straty ciśnienia jako ekwiwalent długości rury	wersja prosta	mb.	12.8	28.0	35.4	37.5	61.3
	wersja kolumnowa	mb.	10.1	13.4	24.1	32	46.6

<b>Valve Size (mm)</b>	80	100	150	200	250
<b>A 150 ANSI</b>	305	381	508	645	756
<b>AA 300 ANSI</b>	337	397	533	670	791
<b>B Dia.</b>	232	292	400	508	600
<b>C Max.</b>	208	270	340	406	435
<b>D</b>	65	81	110	131	216
<b>E 150 ANSI</b>	178	216	254	322	378
<b>EE 300 ANSI</b>	-	224	267	350	-
<b>F 150 ANSI</b>	102	126	152	203	219
<b>FF 300 ANSI</b>	-	134	165	216	-
<b>G</b>	121	151	184	216	267
<b>H</b>	68	71	99	135	167
<b>J</b>	65	71	97	122	148
<b>K</b>	178	102	171	432	394
<b>L</b>	65	71	97	122	216
<b>M</b>	45	61	70	102	108
<b>N NPT</b>	1/2"-14	3/4"-14	3/4"-14	1"-11 1/2	1"-11 1/2
<b>P NPT</b>	1-1/4"-11 1/2	2"-11 1/2"			
<b>R 150 ANSI</b>	64	88	83	106	181
<b>RR 300 ANSI</b>	79	96	95	119	198
<b>X Pilot System</b>	381	432	737	787	838
<b>Y Pilot System</b>	279	305	508	559	610
<b>Z Pilot System</b>	279	305	508	559	610





STANDARDOWE WYPOSA ENIE			
Lp	Opis	Ilo	Model
1	zawór główny HYTROL - zalewowy (DELUGE) AE/GE/NGE	1	100-01G
2	3-drogowy zawór elektromagnetyczny (NO)	1	311-D
3	pomocniczy zawór HYTROL	1	100-01
4	dysza zw aj ca	1	X58C-CSA
5	filtr czyszcz cy	1	X46A
OPCJONALNE WYPOSA ENIE			
Lp	Opis	Ilo	Model
C	1-drogowy zawór kontroli przepływu (szybko ci zamykania)	1	cv
F	zdalna detekcja	1	-
M	sterowanie r czne	1	RB-117

**Zastosowanie:**

Zawór Cla-Val model 134-05 jest szybko otwieraj cym urz dzeniem zalewowym typu otwarty/zamkni ty. Jego działanie oparte jest na wykorzystaniu membrany czułej na ró nice ci nie . Zawór zalewowy (wzbudzaj cy) słu y do kontroli przepływu wody w instalacjach zraszaczowych i w szybkich urz dzeniach tryskaczowych. Wykorzystywane s do schładzania instalacji przemysłowych (przeno niki ta mowe, zbiorniki, transformatory itp.) lub zasilania nienawodnionych instalacji hydrantowych.

Zawór utrzymywany jest w pozycji zamkni tej poprzez ci nienie wody uwi zionej w komorze zalewowej, utrzymuj c w ten sposób komorę wylotow oraz sie przewodów rurowych w stanie nienawodnionym (suchym). W warunkach po arowych, kiedy zadziała elektromagnetyczny układ steruj cy, spada ci nienie w komorze zalewowej. Kłapa zaworu wzbudzaj cego otwiera si umo liwiaj c przepływ wody do sieci przewodów rurowych. Urz dzenie składa si zaworu głównego typu Hytrol 100G/2100G, trójdrogowego zaworu elektromagnetycznego oraz pomocniczego zaworu steruj cego wraz systemem orurowania. Taki system sterowania naprzemiennie wpuszcza (zwi ksza ci nienie) i upuszcza ci nienie z komory, w której znajduje si membrana zaworu głównego. Wyposa ony jest w elektrozawór typu normalnie otwarty (bez napi cia otwarty) lub normalnie zamkni ty (pod napi cciem otwarty). Podstawowe zalety zaworów zalewowych prosta i niezawodna konstrukcja, szybkie otwarcie, łatwa instalacja oraz konserwacja. Zawór zalewowy model 134-05 mo e by wyposa ony w specjalny zawór iglicowy, który umo liwia regulacj szybko ci zamykania/otwierania zaworu.

Dostarczany z ró nymi rodzajami osprz tu. Dost pne wersje urz dze (tabele osprz tu), wymiary oraz zakres dopuszcze i certyfikatów nale y konsultowa z działem technicznym.