

ZAWÓR ZWROTNY MIĘDZYKOŁNIERZOWY MODEL F0411-175

Dane techniczne:

Dostępne rozmiary: DN100 – DN300 (4" – 12")
Przyłącze: międzykołnierzowe według PN-EN 1092-2 /ANSI B16.1 Class 125
Ciśnienie pracy: 12 bar (175 psi)
Temperatura pracy: -10°C do +82°C
Wykończenie: wewnętrzna i zewnętrzna termicznie nakładana powłoka epoksydowa (FBE) zgodna z AWWA C550



Materiały:

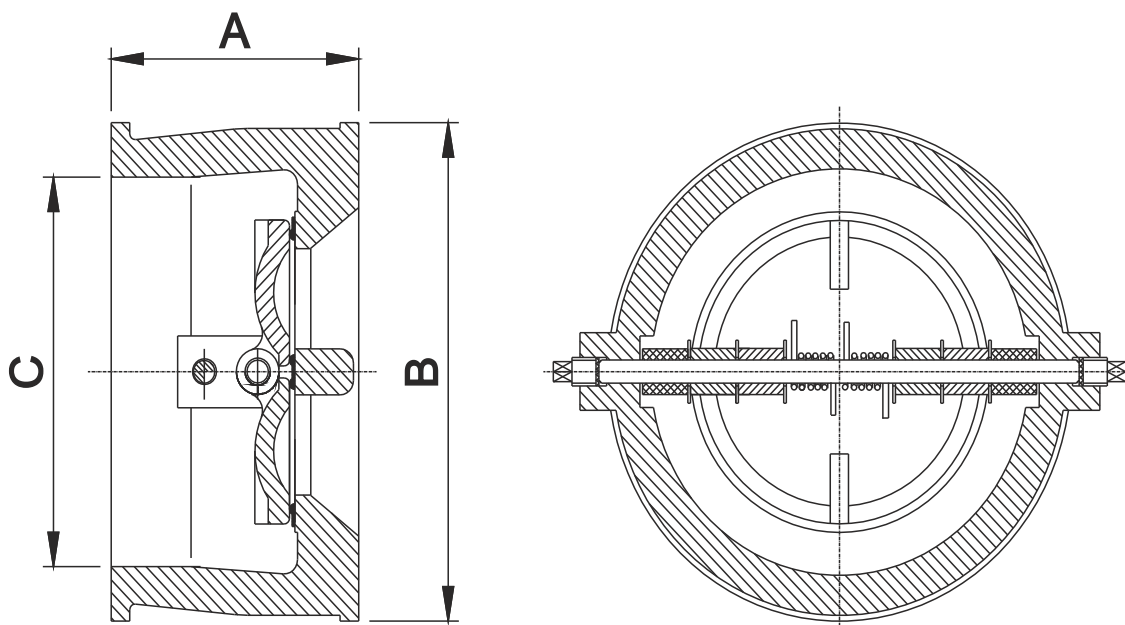
| Nazwa części | Materiał |
|---|------------------------------------|
| korpus | żeliwo sferoidalne ASTM A126 gat.B |
| sworzeń ograniczający | stal nierdzewna AISI 416 |
| sworzeń zawiasu | stal nierdzewna AISI 416 |
| uszczelka gniazda | EPDM |
| zawlecзка sworznia | stal nierdzewna AISI 416 |
| uszczelka | PTFE |
| podkładka | PTFE |
| dystans | PTFE |
| dysk | stal nierdzewna ASTM CF8 |
| sprężyna | stal nierdzewna AISI 304 |
| śruba oczkowa (nie jest widoczna na rys.) tylko dla DN200-DN300 | stal węglowa |
| Konstrukcja i materiały mogą ulec zmianie bez powiadomienia. | |



ZAWÓR ZWROTNY MIĘDZYKOŁNIERZOWY MODEL F0411-175

Wymiary:

| Wymiary (mm) | | | | | |
|----------------------|-------------|-------------|-------------|--------------|--------------|
| Rozmiar DN (cale) | 100 (4") | 150 (6") | 200 (8") | 250 (10") | 300 (12") |
| A | 93 | 105 | 121 | 154 | 187 |
| B | 172 | 220 | 280 | 340 | 410 |
| C | 136 | 178 | 230 | 285 | 338 |
| Ciężar (kg) | 8.4 | 13.5 | 23 | 42 | 68 |



Zastosowanie:

Zawory zwrotne umożliwiają przepływ wody tylko w jednym kierunku. Krótka zabudowa międzykołnierzowa (wafer) i zwarta konstrukcja umożliwiają montaż oraz serwis w ciasnych przestrzeniach. Sprężyna wspomaga zamknięcie zaworu przy dynamicznie zmieniającym się przepływie. Miękkie uszczelnienie gniazda pozwala na szczelne domknięcia zaworu już przy niewielkich różnicach ciśnień. Dostępne wersje oraz zakres certyfikacji należy konsultować z działem technicznym.