

## ZBIORNIK PIONOWY ZV JEDNOPŁASZCZOWY

1/2

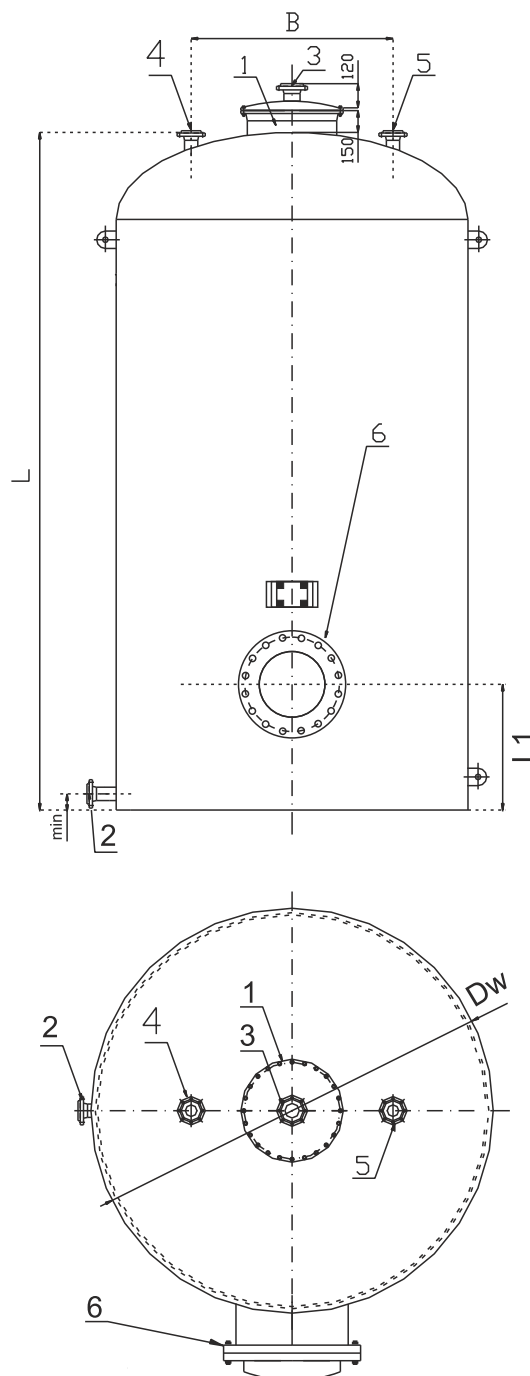
### Dane techniczne:

**Przyłącza:** zgodnie z zamówieniem  
**Maksymalne ciśnienie robocze:** atmosferyczne  
**Kolor zbiornika:** czerwony zbliżony do RAL3001\*  
**Materiały:** żywice winyloestrowe, izoftalowe i poliestrowe zbrojone włóknem szklanym

\*Inne kolory możliwe na zamówienie

### Wymiary:

Specyfikacja przyłączy:						
Średnica zbiornika (mm)	Numery przyłączy i średnica					
	1	2	3	4	5	6
1200	DN 500	DN 50	DN 80	DN 50	DN 50	-
1600	DN 500	DN 50	DN 80	DN 50	DN 50	DN 500
2000	DN 500	DN 80	DN 100	DN 80	DN 80	DN 500
2400	DN 600	DN 80	DN 100	DN 80	DN 80	DN 600
2800	DN 600	DN 80	DN 100	DN 80	DN 80	DN 600
3200	DN 600	DN 100	DN 100	DN 100	DN 100	DN 600



### Zastosowanie:

Bezcisnieniowe zbiorniki z poliestru mogą wykorzystywane do przechowywania środków pianotwórczych wszystkich rodzajów w instalacjach gaśniczych pianowych, jak również innych substancji chemicznych. Zbiorniki pionowe cylindryczne o płaskim dnie w wykonaniu jednopłaszczyznowym. Zbiorniki można montować na fundamencie zarówno wewnątrz jak i na zewnątrz obiektów, również w środowisku agresywnym. Standardowo zbiorniki wyposażone są we włazy i króćce z kołnierzeniami „luźnymi” oraz komplet uchwytów transportowych zgodnie PN-M-71071. Opcja: poziomowskaz pływakowy suchy.

Pojemności zbiorników, ilość oraz rozmieszczenie króćców, włazów są tylko propozycją, ostateczne ich rozmieszczenie jest ustalane indywidualnie według potrzeb klienta.

**ZBIORNIK PIONOWY ZV  
 JEDNOPLASZCZOWY**

2/2

Pojemność zbiornika	D1w	D2w	D3	L	L1	L2	L3	B
m <sup>3</sup>	mm							
1,6	1200	1400	1500	1590	1140	1290	1490	900
2				1940	1410	1560	1840	
2,5				2380	1750	1900	2280	
3				2830	2090	2240	2730	
4				3710	2770	2920	3610	
5				4590	3450	3600	4490	
4	1600	1800	1920	2210	1680	1830	2125	1000
5				2710	2080	2230	2625	
6				3200	2490	2640	3115	
8				4200	3300	3450	4115	
10				5190	4110	4260	5105	
8	2000	2200	2330	2805	2245	2395	2170	1200
10				3445	2785	2935	3350	
12,5				4235	3465	3615	4140	
16				5355	4425	4575	5260	
18				5985	4965	5115	5890	
20				6625	5515	5665	6530	
16	2400	2700	2790	3825	2945	3095	3715	1400
20				4725	3665	3665	3815	
24		2600	2690	5595	4715	4865	5485	
28				6485	5485	5635	6375	
32				7395	6265	6415	7285	
25	2800	3100	3190	4410	3500	3650	4290	1600
28				4890	3910	4060	4770	
32				5540	4460	4610	5420	
40		3000	3090	5840	5910	6060	6720	
50				8470	7370	7520	8350	
32	3200	3600	3690	4340	3310	3460	4205	1800
40				5430	4120	4270	5205	
50		3500	3590	6580	5420	5570	6375	
60				7830	6490	6640	7695	
70				9070	7560	7710	8935	