

ZESTAW POMPOWY POJEDYNCZY Z POMP JOCKEY
TERRA-G/TERRA-K SERIA 50/200

1/2

Dane techniczne:

Rozmiar przył cza ss cego: DN 65

Rozmiar kró ca tłoczego: DN 50

Wydajno : patrz wykres charakterystyki hydraulicznej

Zasilanie: patrz wykres charakterystyki elektrycznej

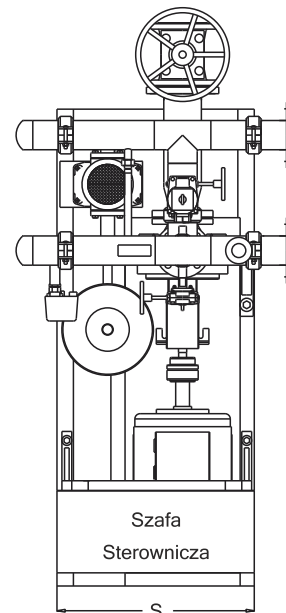
Materiał: konstrukcja stalowa, malowanie proszkowe (RAL3000)

Wyposa enie: pompa główna oraz pompa uzupełniają c (jockey), szafa sterownicza, automatyka startu, armatura odcinaj co – zwrotna, armatura testowa, manometry, układ zabezpieczaj cy przed prac na sucho, układy monitoruj ce stan poło enia armatury, zbiornik przeponowy, odpowietrzenie, elementy orurowania, elementy tłumienia drga , rama i konstrukcja wsporcza.

***Zakres certyfikacji nale y konsultowa z działem technicznym**



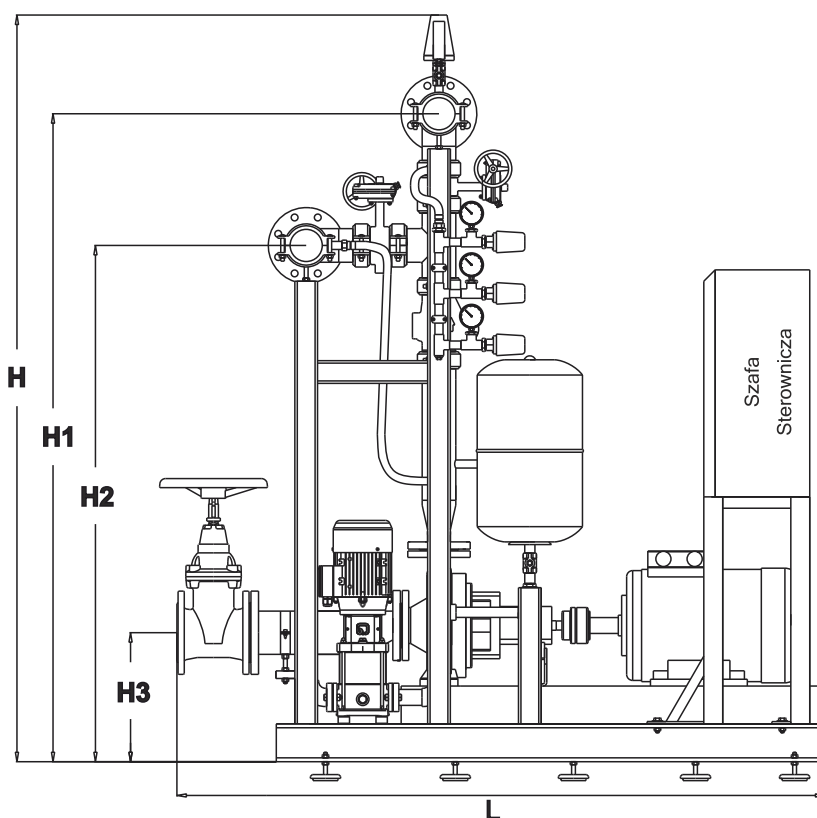
Rzut z góry



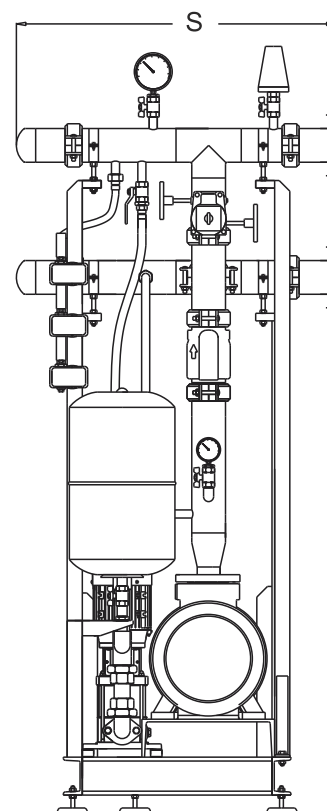
Wymiary:

| Typ zestawu | Wymiary w mm | | | | | | | Moc silnika |
|-------------|--------------|------|------|------|-----|------|-----|-------------|
| | L | H | H1 | H2 | H3 | S | S1 | |
| 50/20015 | 1825 | 1974 | 1713 | 1365 | 314 | 1043 | 800 | 15 |
| 50/20018 | 1867 | 1974 | 1713 | 1365 | 314 | 1043 | 800 | 18 |
| 50/20022 | 1913 | 1978 | 1743 | 1395 | 344 | 1018 | 800 | 22 |

Rzut z boku

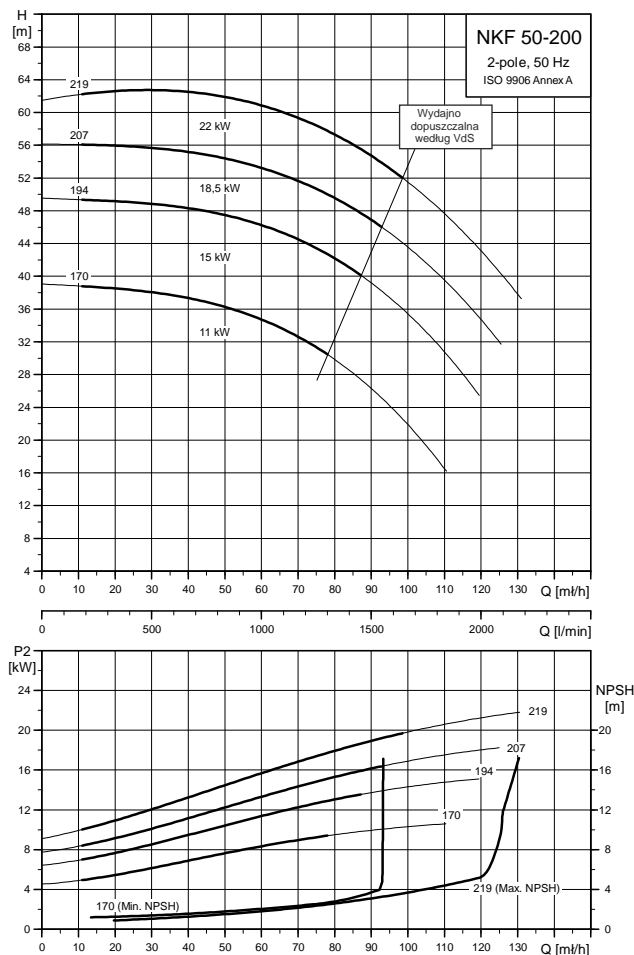


Rzut z tyłu



NKF 50-200, 2-biegunowe

Charakterystyka - pomp GRUNDFOS NKF



Przepływ obiegowy wynosi 2 % wydajno ci nominalnej.

| NKF 50-200 | | | |
|------------|-----|-----|-----------------------|
| > | 207 | 219 | 22 kW 2950 obr./min |
| > | 194 | 207 | 18,5 kW 2940 obr./min |
| > | 170 | 194 | 15 kW 2940 obr./min |
| = | 170 | | 11 kW 2930 obr./min |

Zastosowanie:

Zestaw pompowy dla instalacji tryskaczowej. Gotowy do monta u moduł wyposa ony w agregaty pompowe, armatur odcinaj co – zwrotn , kolektory rozdzielaj ce, układ testowy oraz sterowanie i automatyk . Kompaktowa budowa ułatwia instalowanie w pomieszczeniach pompowni oraz eliminuje bł dy, które mogłyby powsta wa przy nieumiej tnym spawaniu i monta u.

Gotowy układ pompowy jest ułatwieniem przy projektowaniu instalacji. Eliminuje konieczno mozolnego rysowania poszczególnych elementów pompowni, skracaj c czas przeznaczony na projektowanie oraz ułatwia jego rozmieszczenie na planie pomieszczenia. Układy pompowe s produkowane w ró nych wersjach wykonania w zale no ci od zastosowanych wytycznych projektowych i/lub wymaga ubezpieczycieli maj tkowych.

Wyposa one mog by w indywidualne systemy sterowania i monitorowania pracy.

Zestawy pompowe mog by dostarczane z hydraulicznymi układami zabezpieczaj cymi pompy w przypadku ich zał czenia i braku przepływu na instalacji oraz zaworami upustowymi (element wymagany zgodnie z FM)

Istnieje mo liwo zaprojektowania i wykonania układów pompowych zgodnie z yceniem zamawiaj cego. Dopuszczone do stosowania w instalacjach przeciwpo arowych agregaty pompowe dostarczane s przez firm KSB (Terra-K) lub Grundfos (Terra-G).