

SYSTEM ZDALNEGO TESTOWANIA CZUJNIKÓW PRZEPŁYWU ZONE GUARDIAN

Dane techniczne:

Dostępne rozmiary: DN50 – DN150 (2" – 6")
Ciśnienie robocze: 12 bar (175 psi)
Czułość przepływu: 38 l/min (opóźnienie 30 sekund)
Maksymalna prędkość przepływu: 5,5 m/s
Styki przyłączeniowe: 10A przy 125/250V AC; 3A przy 24V DC
Stopień ochrony: IP 54



Pompa cyrkulacyjna:

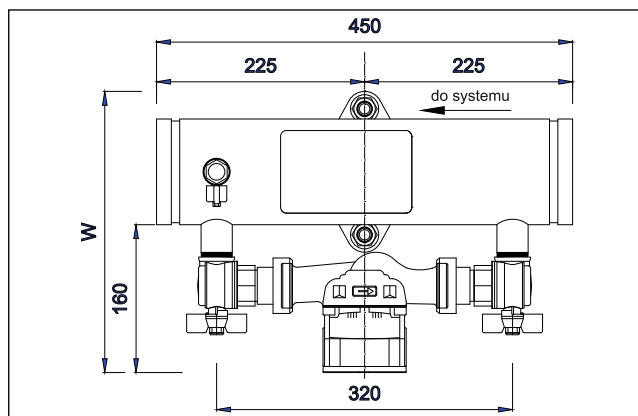
Napięcie znamionowe: 230V AC 50Hz
Moc: 60W maks.
Pobór prądu: 0,58A maks.

Moduł testowy:

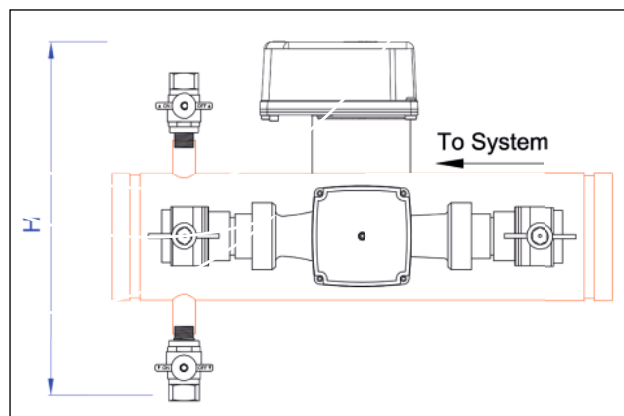
Napięcie wejściowe: 230V AC 50Hz
Napięcie wyjściowe: 230V AC 50Hz (stałe) lub 24V DC (łączeniowe)
Sygnalizacja optyczna LED: zielony – zasilanie/stand-by; żółty – w trakcie testu; czerwony – aktywny czujnik przepływu
Stopień ochrony: IP 56

Rozmiar DN (cale)	Wymiary (mm)		Ciężar (kg)
	W	H	
DN 50 (2")	253	267	8,0
DN 65 (2 1/2")	262	279	8,5
DN 80 (3")	274	296	10,0
DN100 (4")	300	320	11,5
DN150 (6")	354	371	15,5

Widok z góry (wersja prawostronna)

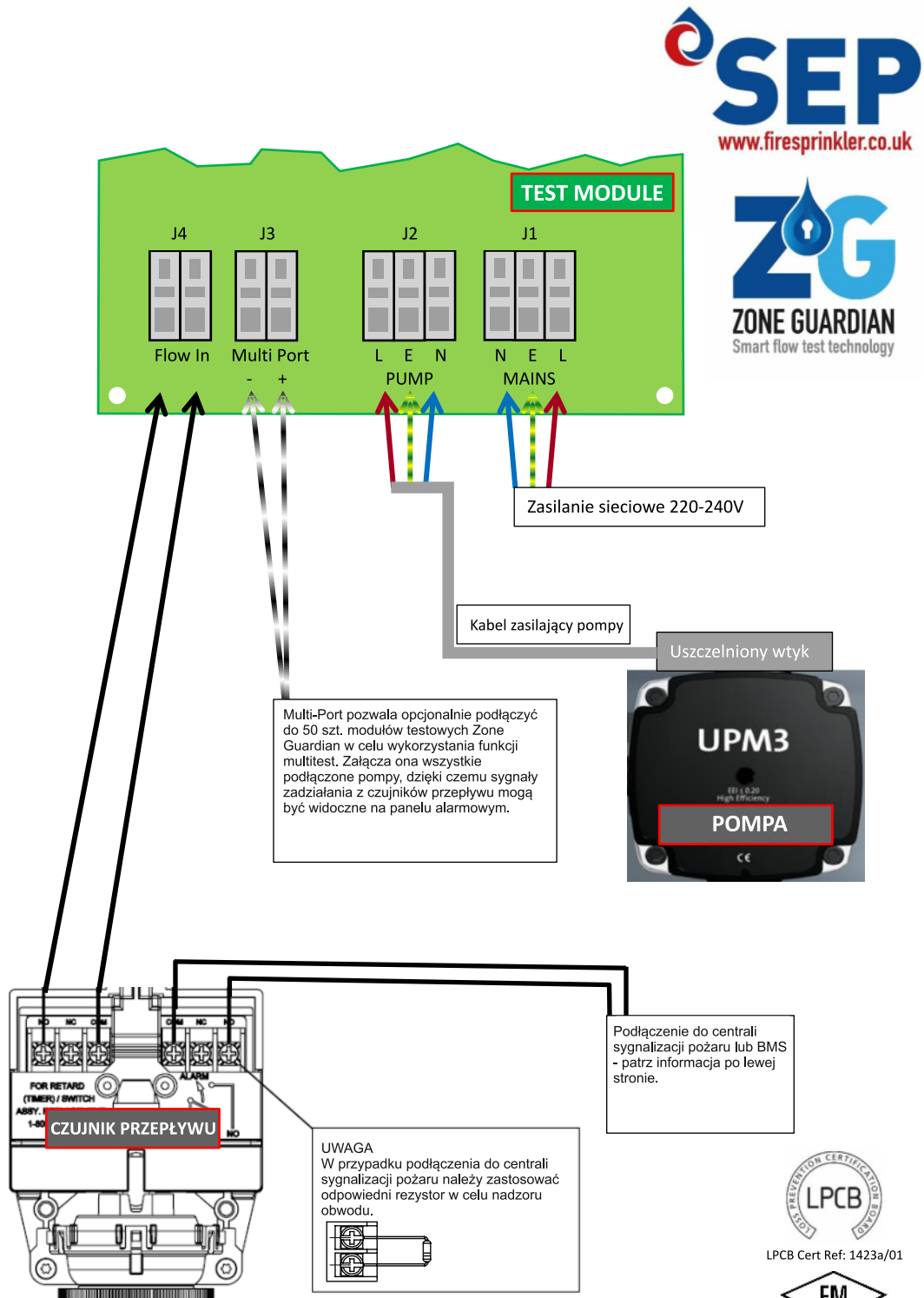


Widok z boku (wersja prawostronna)



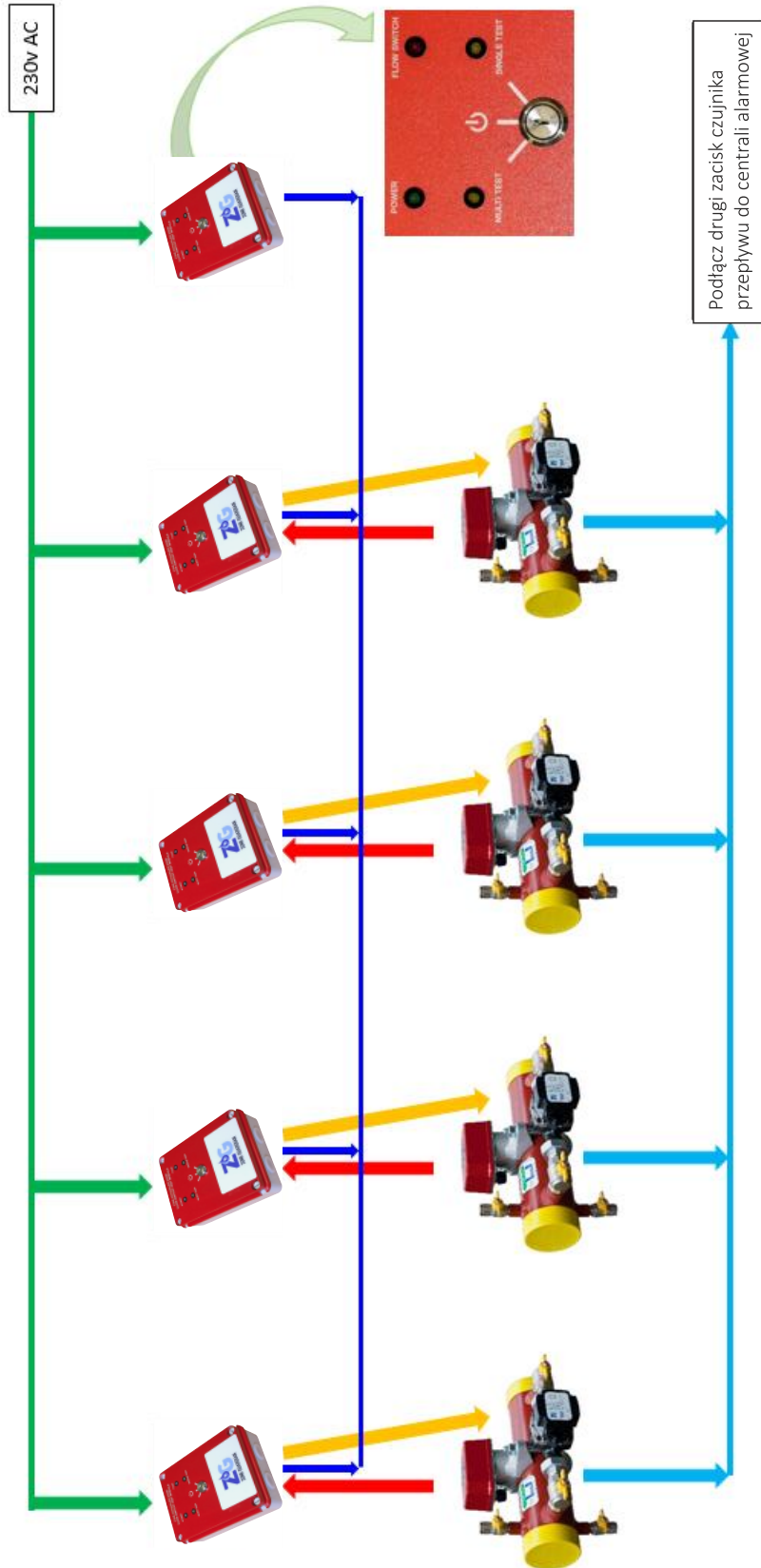
SYSTEM ZDALNEGO TESTOWANIA CZUJNIKÓW PRZEPŁYWU ZONE GUARDIAN

Schemat podłączenia elektrycznego:



Ref: 24/2101 Jan 2021

SYSTEM ZDALNEGO TESTOWANIA CZUJNIKÓW PRZEPŁYWU ZONE GUARDIAN



Zasilanie 220-240V AC

Przyłącze zasilania z modułu testowego do pompy

Połączenie sygnałowe z czujnika przepływu do modułu testowego

Połączenie sygnałowe z czujnika przepływu do centrali alarmowej

Połączenie między modułami testowymi - gdy przełącznik ustawiony jest

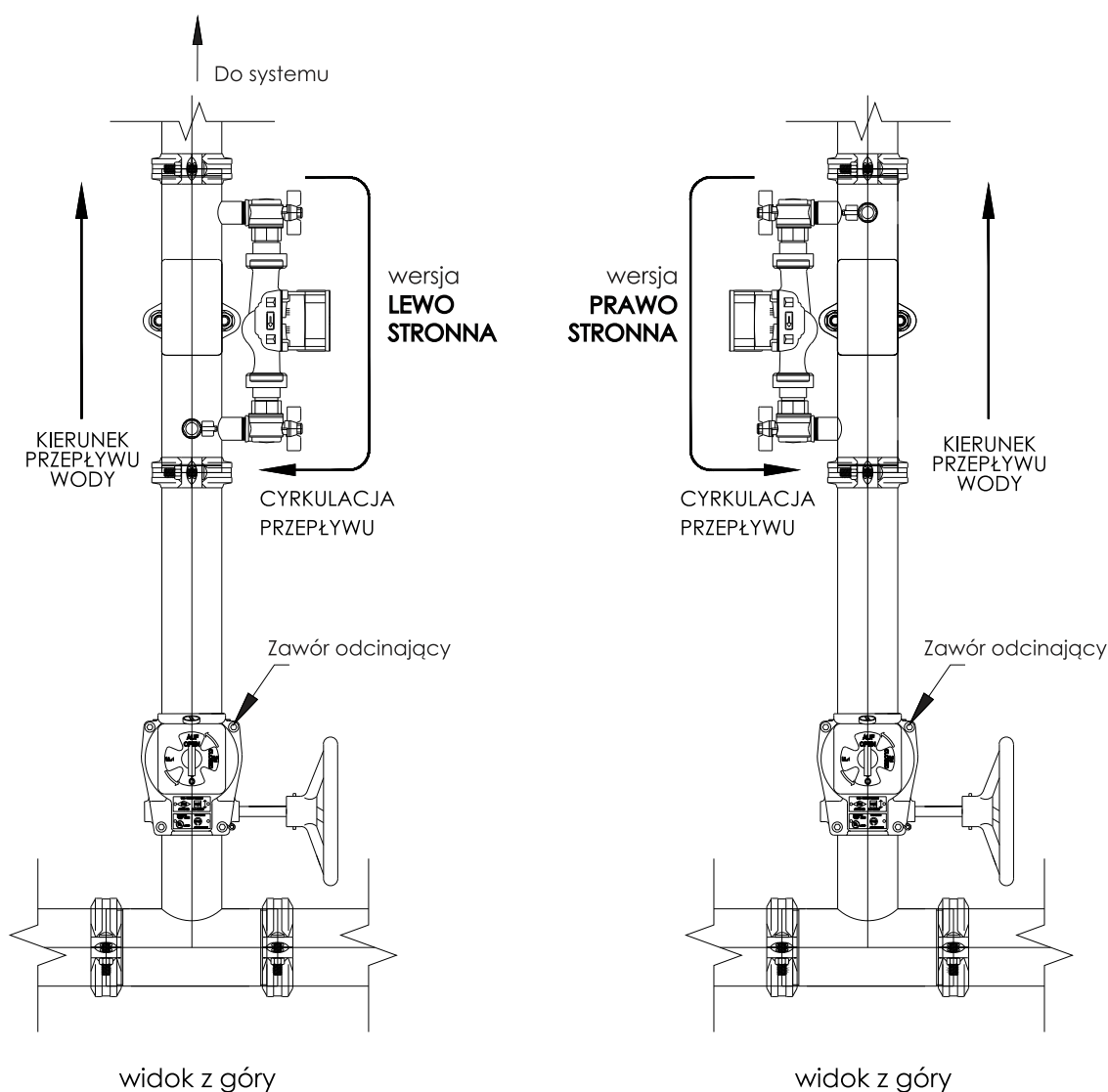
w pozycji "Multi TEst", wtedy wszystkie podłączone pompy są uruchamiane, aktywując wszystkie czujniki przepływu. Gdy przełącznik ustawiony jest w pozycji "Single Test", wtedy uruchamiana jest tylko lokalna pompa, aktywując podłączony do niej lokalny czujnik przepływu)

Podłącz drugi zacisk czujnika przepływu do centrali alarmowej

SYSTEM ZDALNEGO TESTOWANIA CZUJNIKÓW PRZEPŁYWU ZONE GUARDIAN

Konstrukcja i montaż:

- rura montażowa pokryta natryskowaną emalią w kolorze czerwonym
- możliwość zamówienia różnych wersji kolorystycznych
- dostępna wersja lewo lub prawostronna
- wersja retro-fit do istniejących instalacji
- wbudowany mechaniczny opóźniacz czasowy w czujniku przepływu minimalizuje ryzyko fałszywych alarmów spowodowanych wzrostem ciśnienia lub powietrzem uwięzionym w rurociągach
- zapewnia doskonałe działanie podczas drgań rurociągu spowodowanych dużymi napływami wody
- zaprojektowany i zbudowany z myślą o dokładności i powtarzalności
- wyposażony w zawory kulowe do odpowietrzania i testu oraz umożliwiające odcięcie pompy w przypadku serwisu



SYSTEM ZDALNEGO TESTOWANIA CZUJNIKÓW PRZEPŁYWU ZONE GUARDIAN

Zastosowanie:

Zone Guardian to inteligentna technologia zdalnego testowania czujników przepływu w budynkach. Umożliwia przeprowadzanie obowiązkowych, kwartalnych testów alarmowych czujników przepływu wody w instalacjach tryskaczowych. Urządzenie wykorzystuje „sztuczny” przepływ wody w obiegu zamkniętym (cyrkulacja), wytworzony za pomocą wysokowydajnej samo-odpowietrzającej pompy cyrkulacyjnej produkowanej przez globalnego dostawcę (Grundfos). Oszczędzając w ten sposób koszty a także czas potrzebny na niezbędne prace serwisowe. Odpowiednie podłączenie umożliwia zdalne przetestowanie jednego lub wielu podłączonych czujników przepływu bez konieczności bezpośredniego dostępu do tych urządzeń. Zone Guardian zawiera oprócz pompy cyrkulacyjnej, łopatkowy czujnik przepływu z regulowanym opóźniaczem i zaworami kulowymi służącymi do odpowietrzania i testowania a także do odcięcia przepływu przez pompę w celu przeprowadzenia prac serwisowych. Całość jest zmontowana na prefabrykowanej, pomalowanej rurze stalowej z końcami rowkowanymi, zgodnej z EN 10255. Urządzenie może być montowane poziomo (czujnik przepływu zamontowany na górze) lub pionowo z przepływem skierowanym do góry. Dołączony elektroniczny moduł testowy sterowany kluczykiem, umożliwia testowanie zarówno lokalnie, jak i wielu połączonych ze sobą czujników przepływu wody. Opcjonalnie dostępne są zestawy modernizacyjne do już istniejących instalacji.

UWAGA!

NIE STOSOWAĆ W INSTALACJACH SUCHYCH (POWIETRZNYCH), ZALEWOWYCH (DELUGE) LUB W SYSTEMACH WSTĘPNIE STEROWANYCH (PRE-ACTION).

Dostępne wersje oraz zakres certyfikacji należy konsultować z działem technicznym.
Konstrukcja i materiały mogą ulec zmianie bez powiadomienia.