

ZAWÓR KULOWY MODEL R850

Dane techniczne:

Dostępne rozmiary: 1/4" – 4" (DN 8 – DN 100)

Przyłącze: gwint wewnętrzny (ISO228)

Maksymalne ciśnienie robocze:

35 bar (600psi) dla 1/4" – 3/4"

(dla wody i gazów bezpiecznych przy 20°C) 28 bar (400psi) dla 1" – 4"

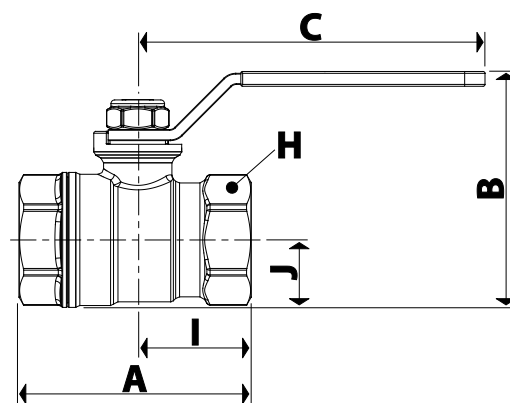
Maksymalna temperatura pracy: 185°C przy 10,5 bar (150 psi) dla suchej pary nasyconej

Minimalna temperatura pracy: -20°C przy 50% roztworze glikolu



Wymiary:

Rozmiar		Wymiary (mm)						Kv	Kod produktu
DN	gwint	A	B	C	I	J	H		
DN 8	1/4"	43	36	43	21	10	17	6.6	R850X021
DN10	3/8"	46	45	77	23	13	20	6.7	R850X022
DN15	1/2"	53	51	77	27	16	25	12.7	R850X023
DN20	3/4"	60	67	95	30	20	31	24.6	R850X024
DN25	1"	74	76	95	37	25	38	48.5	R850X025
DN32	1 1/4"	84	85	95	42	29	47	98.0	R850X026
DN40	1 1/2"	95	104	137	47	35	54	140	R850X027
DN50	2"	109	120	137	54	43	66	211	R850X028
DN65	2 1/2"	146	154	173	73	52	82	240	R850X029
DN80	3"	160	169	173	80	60	98	269	R850X030
DN100	4"	207	207	187	104	207	122	461	R850X031

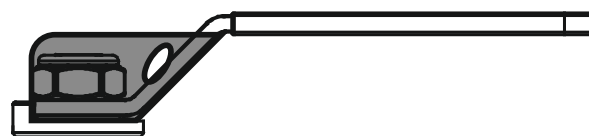


Konstrukcja:

- pełny przelot (1/4" – 2") ▪ standardowy przelot (2 1/2" – 4") ▪ trzpień z podwójnym uszczelnieniem o-ring ▪ zawór wykonany z chromowanego mosiądzu UNI EN 12165 CW617N ▪ dźwignia zaworu stalowa z powłoką antykorozyjną i czerwoną powłoką PVC ▪ nakrętka z powłoką antykorozyjną i hologramem ▪

Wyposażenie dodatkowe:

- blokada dźwigni zaworu dostępna dla średnic 3/8" – 2" ▪ zestaw do monitorowania pozycji otwartej lub zamkniętej zaworu (1/2" – 2") ▪



Blokada dźwigni

ZAWÓR KULOWY MODEL R850

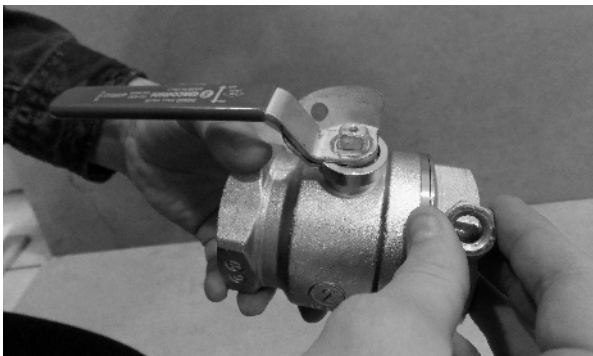
Montaż blokady dźwigni zaworu



Odkręcić śrubę mocującą dźwignię zaworu.



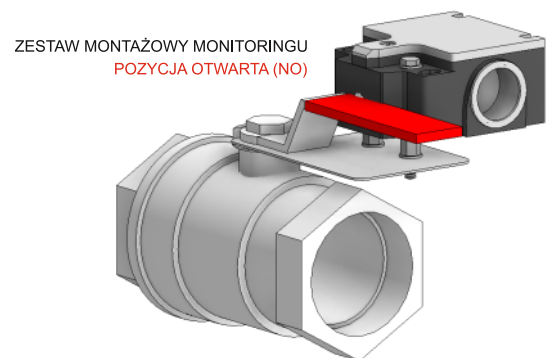
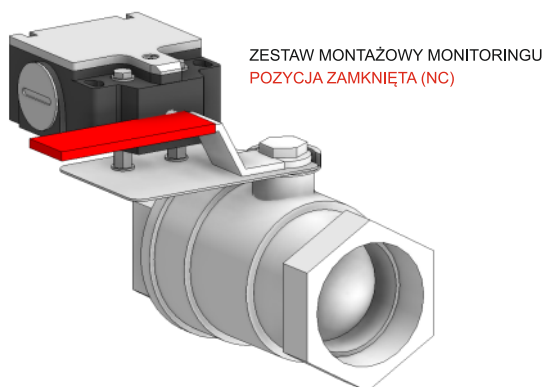
Zdjąć dźwignię i założyć blokadę na trzpień.



Założyć z powrotem dźwignię i dokręcić śrubę mocującą.



Ustawić pożądane położenie dźwigni i zablokować zakładając w otworze blokady plombę, kłódkę lub śrubę z nakrętką.



Zastosowanie:

Ręcznie sterowane zawory kulowe do instalacji wodnych, grzewczych, chłodniczych, instalacji gazów bezpiecznych. Mogą być używane jako zawory odwadniające i jako wyposażenie przy zaworach kontrolno-alarmowych. Konstrukcja umożliwia założenie blokady pod dźwignię, która blokuje położenie zaworu w pozycji otwartej lub zamkniętej. Blokada ogranicza możliwość użycia zaworu przez osoby niepowołane. Istnieje również możliwość monitorowania pozycji zaworów (otwarty lub zamknięty).

Dostępne wersje oraz zakres certyfikacji należy konsultować z działem technicznym. Konstrukcja i materiały mogą ulec zmianie bez powiadomienia.