

ZASUWA KLINOWA OS&Y  
 MODEL F0122-300

**Dane techniczne:**



**Dostępne rozmiary:** DN 50 – DN300 (2" – 12")  
**Przyłącze:** rowkowane według AWWA C606 lub wymiarów metrycznych  
**Ciśnienie robocze:** 20,7 bar (300 psi)  
**Medium:** woda oraz inne ciecze obojętne  
**Temperatura pracy:** - 10°C do +82°C  
**Wykończenie:** zewnętrzna i wewnętrzna powłoka epoksydowa (FBE) zgodna z AWWA C550

**Wymiary:**

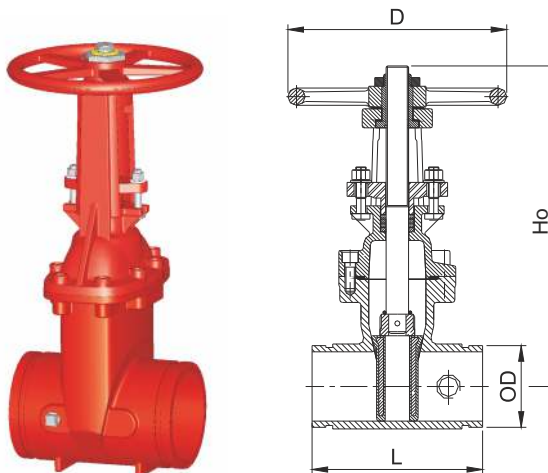


FIG. F0122-300, GR x GR

Wymiary (mm)									
Rozmiar DN (cale)	50 (2")	65 (2.5")	80 (3")	100 (4")	125 (5")	150 (6")	200 (8")	250 (10")	300 (12")
OD	60,3	73.0	88.9	114.3	139.7	165.1	219.1	273.0	323.9
		76.1			141.3	168.3			
L	178	190	203	229	254	267	292	330	356
Ho	380	447	500	565	660	760	960	1150	1340
D	184	184	254	254	305	305	356	445	445

## ZASUWA KLINOWA OS&Y MODEL F0122-300

### Konstrukcja i montaż:

▪ konstrukcja o pełnym przepływie zgodna z AWWA C515 ▪ długość zabudowy zgodna z ASTM B16.10 oraz EN558 seria 3 ▪ niewznoszony trzpień ▪ trzpień może być wykonany z brązu ASTM B150 lub innego gatunku ▪ możliwość wykonania trzpienia ze stali nierdzewnej ASTM A276 gatunek 316 ▪ masywna i wytrzymała konstrukcja pokręta oraz nakrętki mocującej ▪ wysokiej jakości grafitowe, regulowane uszczelnienie dławnicy ▪ dodatkowy otwór gwintowany NPT w korpusie ▪ przy montażu zasuw na rurociągu poziomym trzpień powinien być ustawiony pionowo ▪ zasuw montowane na rurociągach pionowych powinny mieć trzpień ustawiony poziomo

**Wyposażenie dodatkowe:** wyłącznik krańcowy przygotowany do monitorowania położenia klina zasuw (pozycja otwarta)

Nazwa części	Materiał
korpus	żeliwo sferoidalne ASTM A536 65-45-12
klin	żeliwo sferoidalne zawulkanizowane EPDM
nakrętka klina	stal nierdzewna A351 CF8
pokrywa	żeliwo sferoidalne ASTM A536 65-45-12
trzpień	stal nierdzewna A276 typ 304
nakrętka trzpienia	brąz B148 C95200
uszczelnienie dławnicy	grafit nie zawierający azbestu
dławnica	żeliwo sferoidalne ASTM A536 65-45-12
śruby dławnicy	stal nierdzewna F593 typ 304
śruby pokrywy	stal węglowa A307 gat. B
uszczelka pokrywy	EPDM D2000
korek	żeliwo A47 gat. 22010
kółko ręczne	żeliwo sferoidalne ASTM A536 65-45-12
nakrętka kółka	żeliwo sferoidalne ASTM A536 65-45-12

### Zastosowanie:

Ręcznie sterowana zasuw klinowa z wznoszonym trzpieniem. Wznoszony trzpień jest dobrze widocznym elementem, który ułatwia określenie pozycji w jakiej znajduje się klin zasuw. Używana jak armatura odcinająca w pompowniach czy na rozgałęzieniach instalacji. Może być wyposażona w mikroprzełącznik do monitorowania pozycji zasuw (pełna otwarta).

Dostępne wersje oraz zakres dopuszczeń i certyfikatów należy konsultować z działem technicznym. Konstrukcja i materiały mogą ulec zmianie bez wcześniejszego powiadomienia.